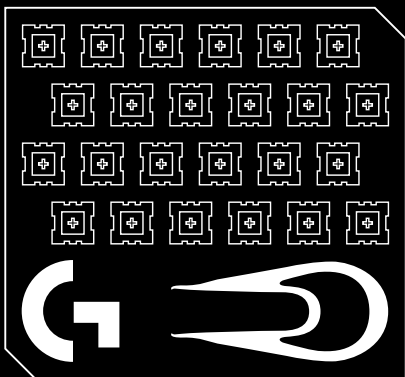
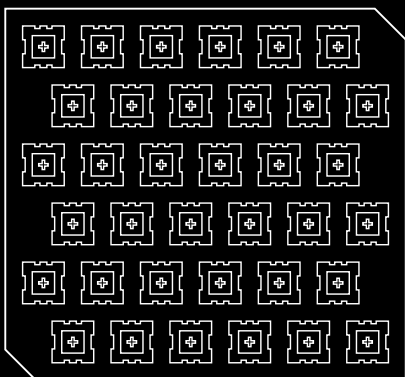
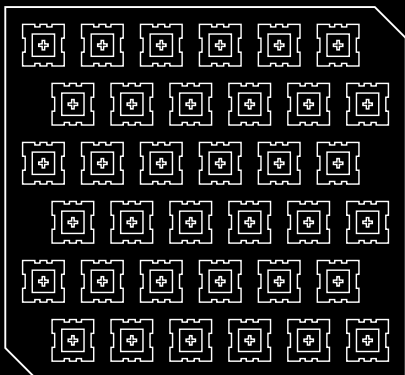


PRO X SWITCH KIT

SETUP GUIDE



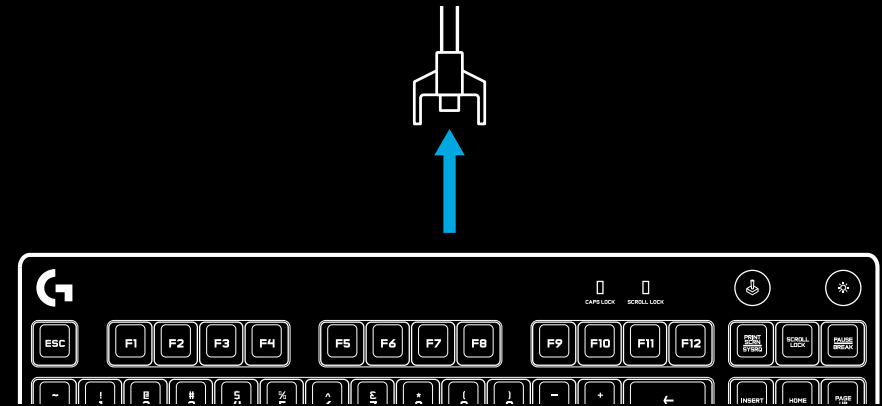


ENGLISH	3
DEUTSCH	6
FRANÇAIS	9
ITALIANO	12
ESPAÑOL	15
PORTUGUÊS	18
NEDERLANDS	21
SVENSKA	24
DANSK	27
NORSK	30
SUOMI	33
ΕΛΛΗΝΙΚΑ	36
ПО-РУССКИ	39
PO POLSKU	42
MAGYAR	45
ČESKÁ VERZE	48
SLOVENČINA	51
TÜRKÇE	54
57	العربية
繁體中文	60
한국어	63

PRO X SWITCH KIT INSTRUCTIONS

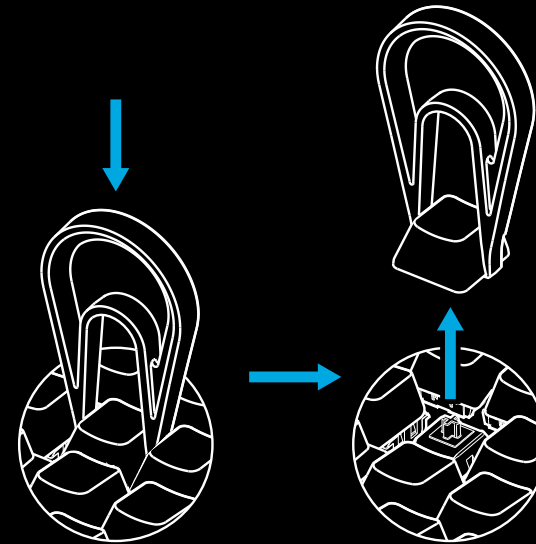
1 Disconnect USB cable from keyboard.

1

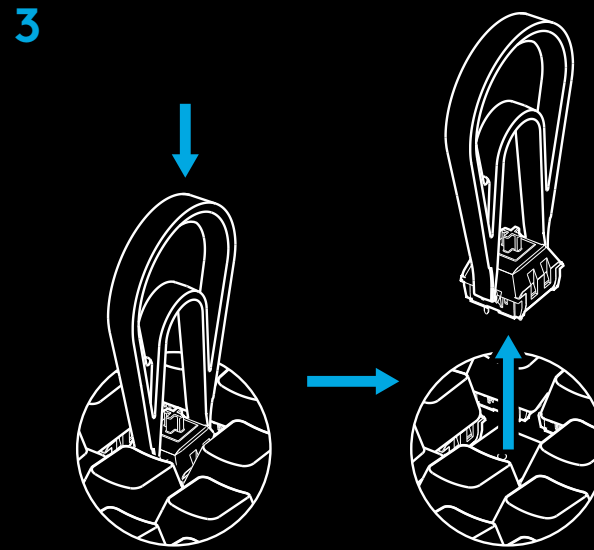


2 Remove keycap using the keycap/switch removal tool.

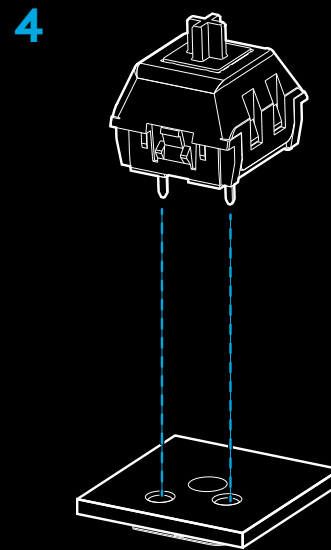
2



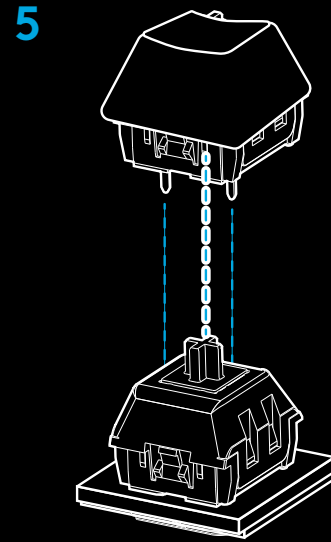
- 3** Align keycap/switch removal tool with top and bottom of switch. Grasp keycap/switch removal tool firmly to ensure clips are fully disengaged and tool has a solid grip on switch. Remove switch by pulling straight upwards.



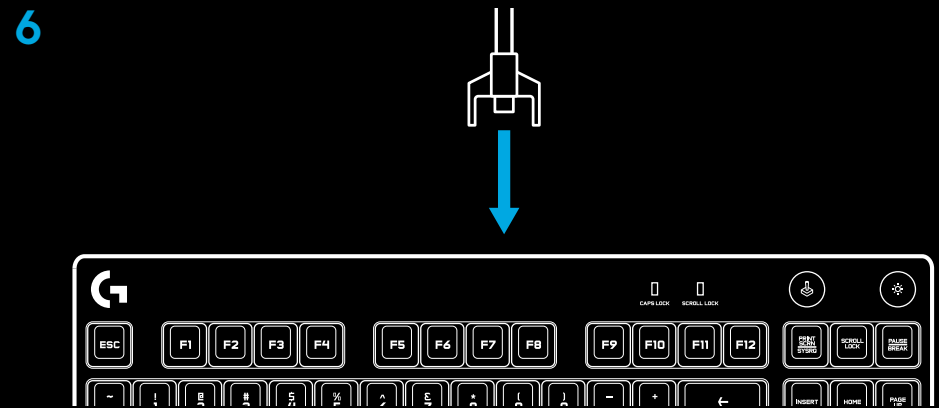
- 4** IMPORTANT: Carefully align replacement switch pins with sockets in PCB. Misalignment can cause damage to switch or keyboard. Press switches straight down into keyboard to seat them completely.



5 Replace keycaps.



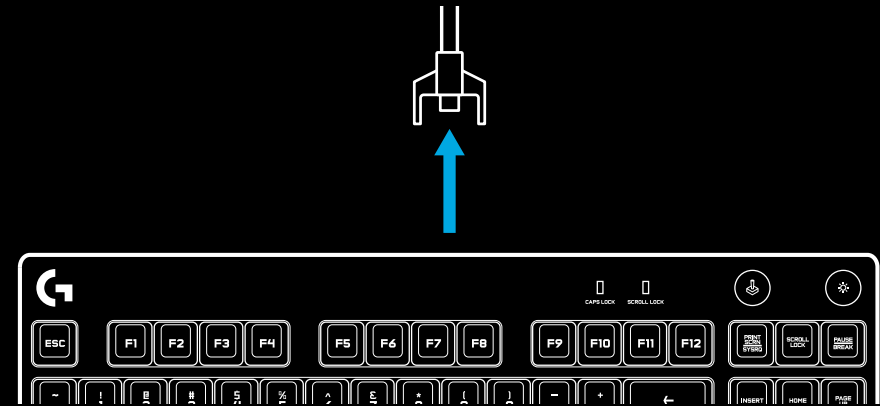
6 Plug keyboard back in.



ANLEITUNG ZUM PRO X SWITCH-KIT

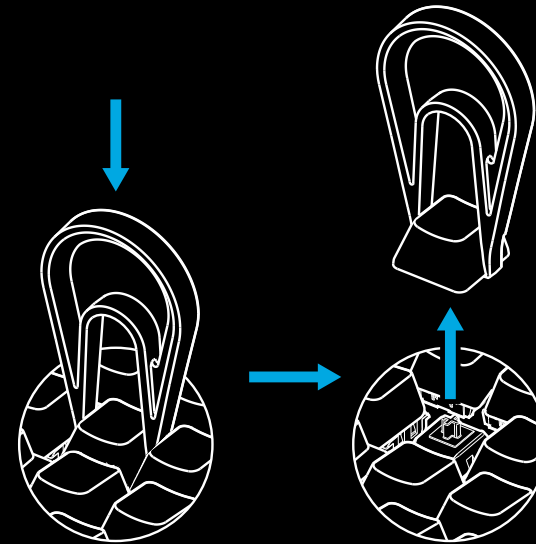
1 USB-Kabel von der Tastatur trennen.

1

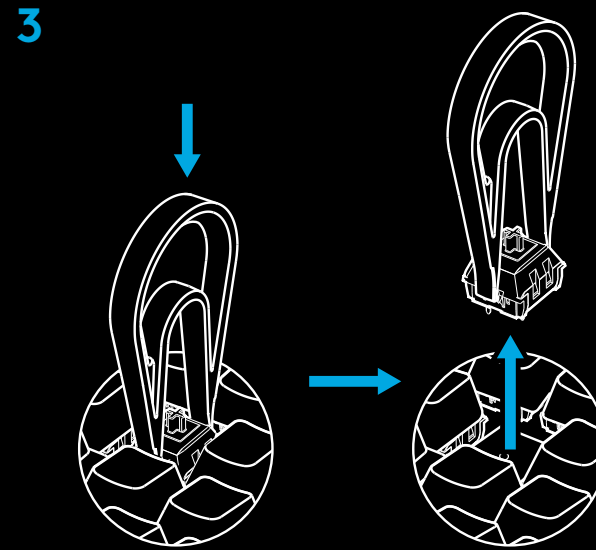


2 Mit dem Werkzeug zum Entfernen der Tastenkappe/ des Switches die Tastenkappe entfernen.

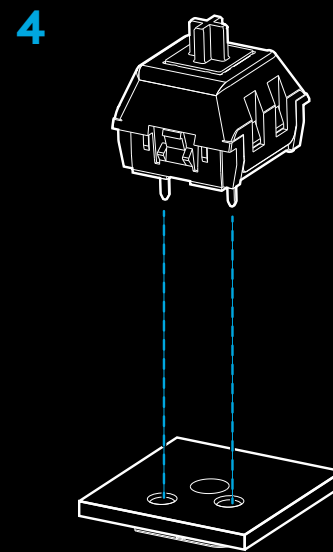
2



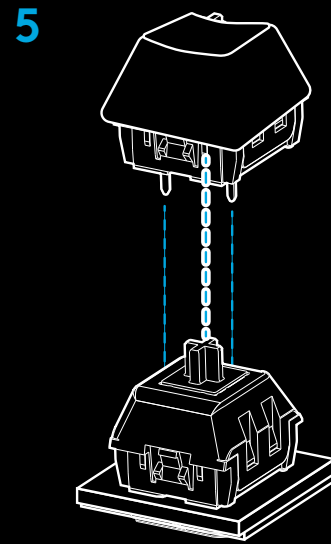
- 3** Werkzeug zum Entfernen der Tastenkappe/des Switches an Ober- und Unterseite des Switchs ausrichten. Das Werkzeug zum Entfernen der Tastenkappe/des Switches fest greifen, um sicherzustellen, dass die Clips vollständig gelöst werden und das Werkzeug den Switch zuverlässig greift. Den Switch durch senkrecht Ziehen nach oben entfernen.



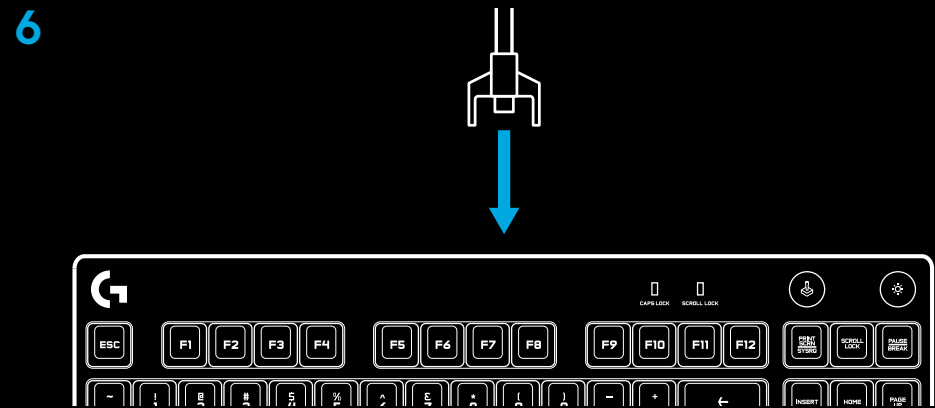
- 4** WICHTIG: Die Switch-Pins müssen präzise an ihren Anschlüssen in der Platine ausgerichtet werden. Durch ungenaue Ausrichtung kann es zur Beschädigung von Switch oder Tastatur kommen. Die Switches senkrecht nach unten in die Tastatur drücken, um sie vollständig einzubauen.



5 Tastenkappen wieder aufsetzen.



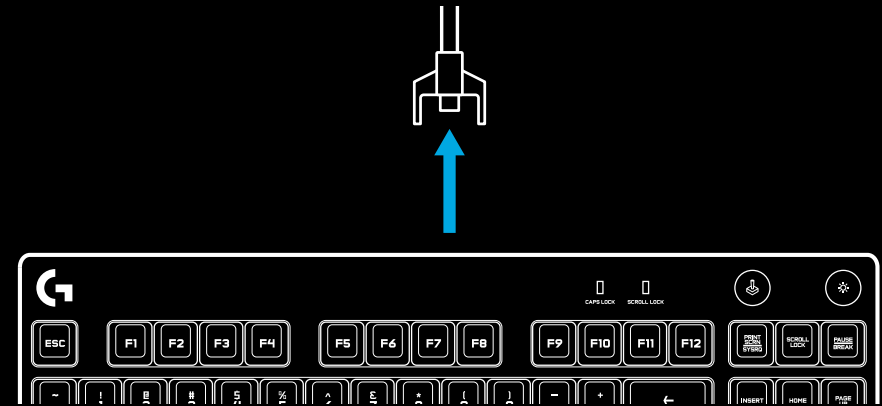
6 Tastatur wieder anschließen.



INSTRUCTIONS DU KIT DE SWITCHS PRO X

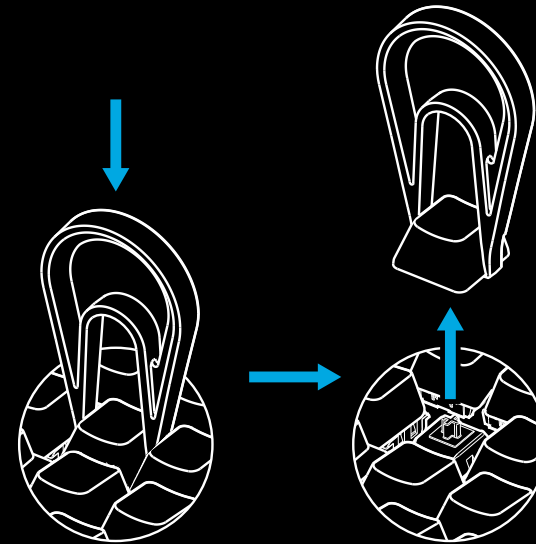
1 Débranchez le câble USB du clavier.

1

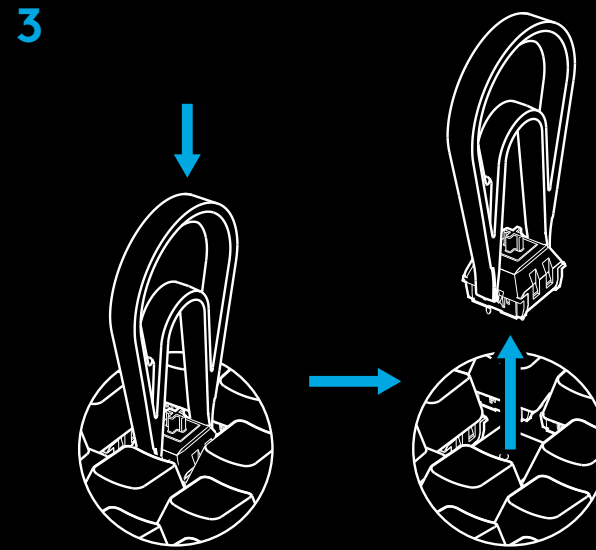


2 Retirez la partie supérieure de la touche à l'aide de l'outil de retrait de touches/switchs.

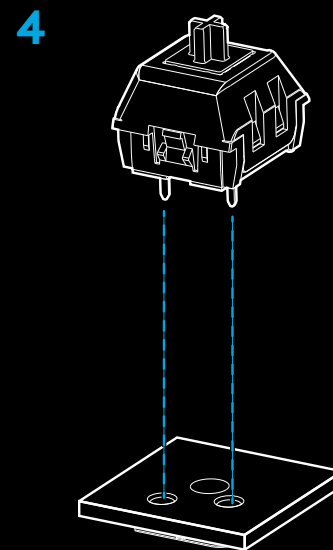
2



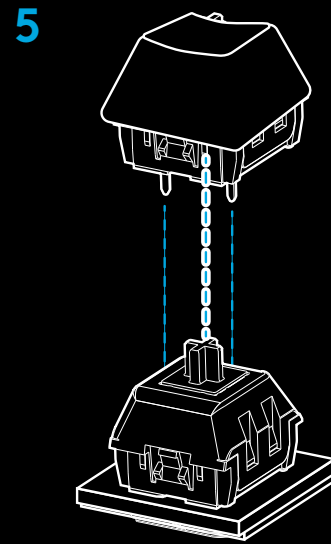
- 3** Alignez l'outil de retrait avec le haut et le bas du switch. Saisissez fermement l'outil de retrait pour vous assurer que les clips sont complètement désengagés et que l'outil a une prise solide sur le switch. Retirez le switch en le tirant tout droit vers le haut.



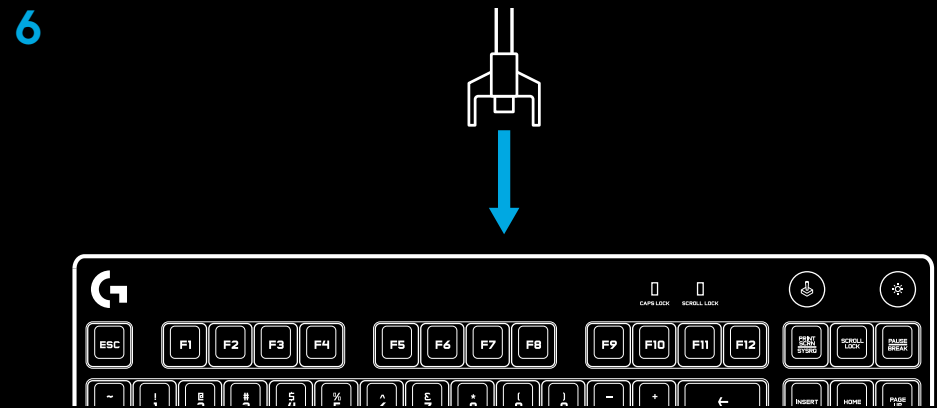
- 4** IMPORTANT: alignez soigneusement les broches du switch de remplacement avec les cavités du circuit imprimé. Un mauvais alignement peut endommager le switch ou le clavier. Appuyez sur les switches directement dans le clavier pour les fixer complètement.



5 Remplacez les parties supérieures des touches.



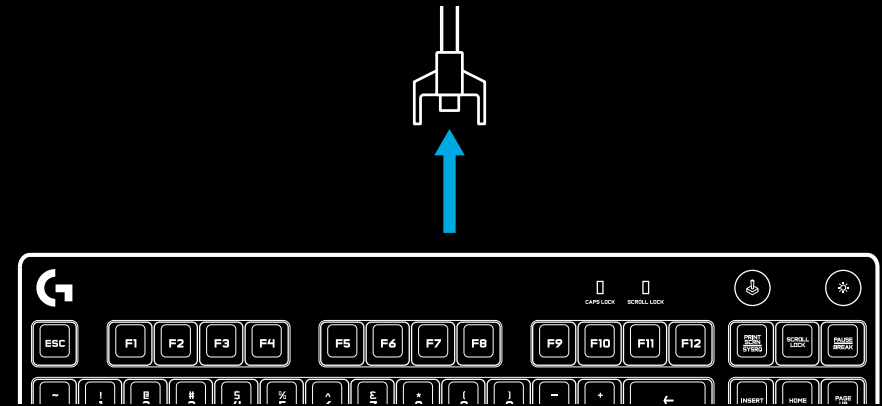
6 Rebranchez le clavier.



KIT DI SWITCH PRO X - ISTRUZIONI

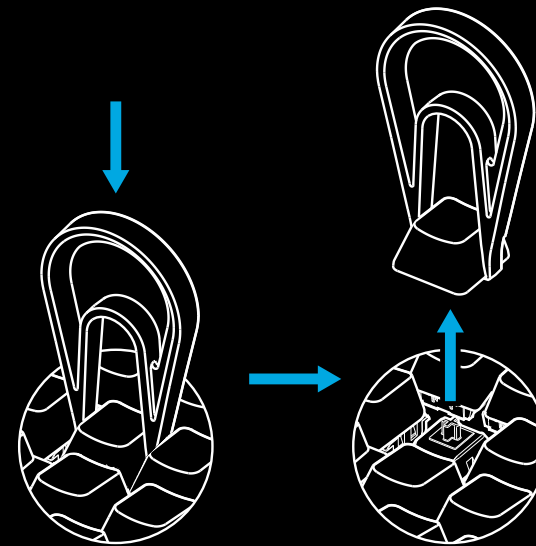
1 Disconnetti il cavo USB dalla tastiera.

1

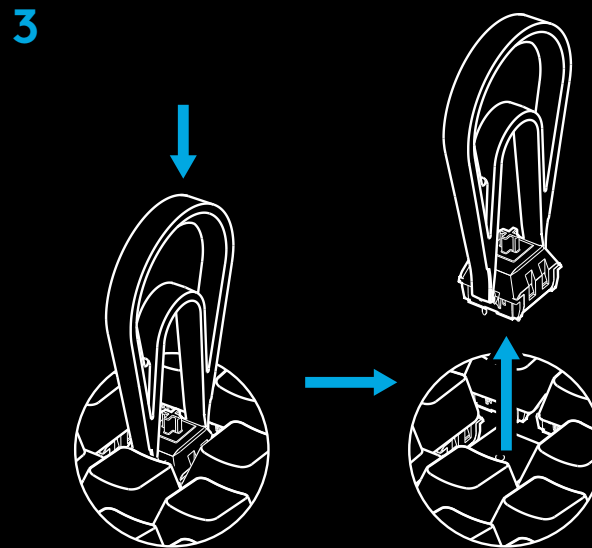


2 Rimuovi la copertura del tasto usando l'apposito strumento.

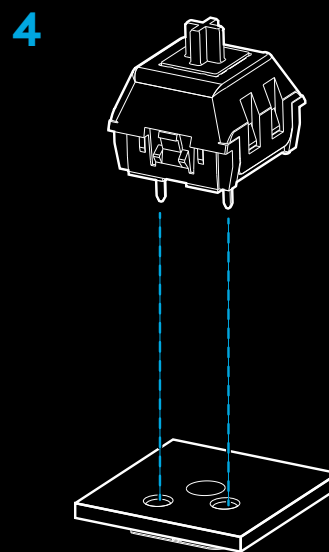
2



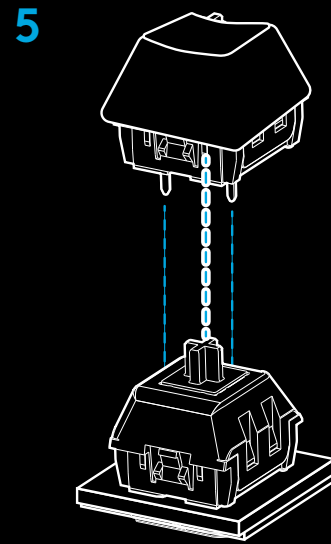
3 Allinea lo strumento di rimozione alla parte superiore e inferiore dello switch. Afferra saldamente lo strumento di rimozione per assicurarti che le clip siano completamente sbloccate e che lo strumento eserciti una presa sicura sullo switch. Rimuovi lo switch tirando verso l'alto.



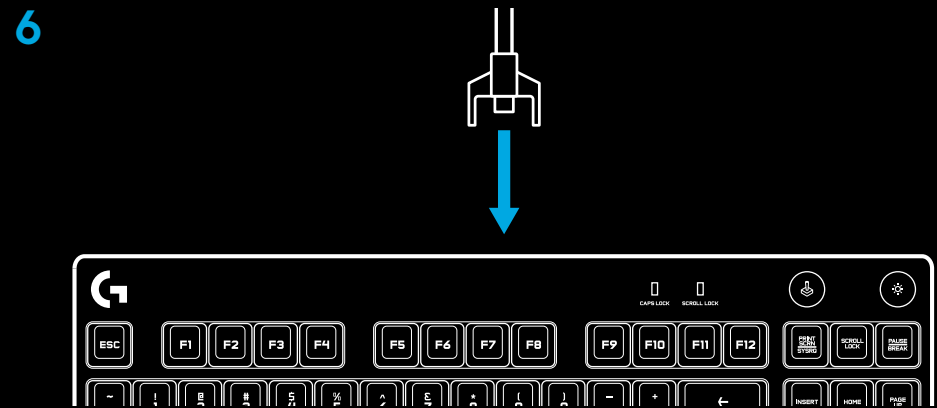
4 **IMPORTANTE:** allinea con cura i pin dello switch di ricambio agli alloggiamenti corrispondenti. L'allineamento scorretto può danneggiare lo switch o la tastiera. Premi lo switch per inserirlo completamente nella tastiera.



5 Riposiziona la copertura del tasto.



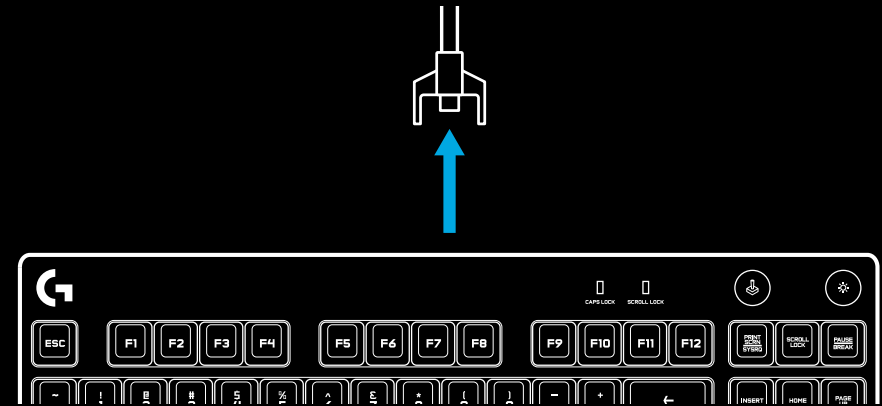
6 Ricollega la tastiera.



INSTRUCCIONES DE KIT DE INTERRUPTORES PRO X

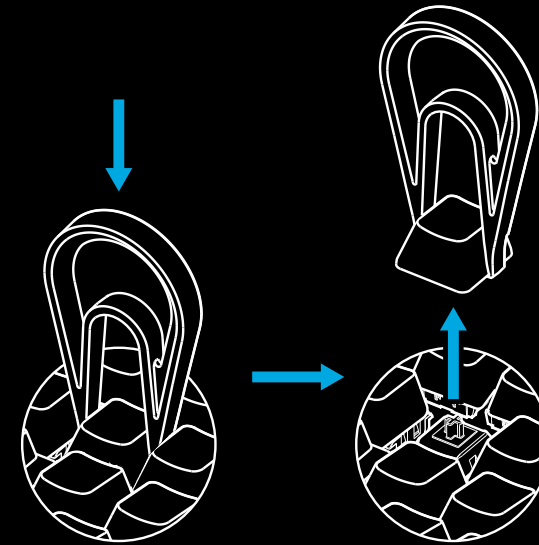
1 Desconecta el cable USB del teclado.

1

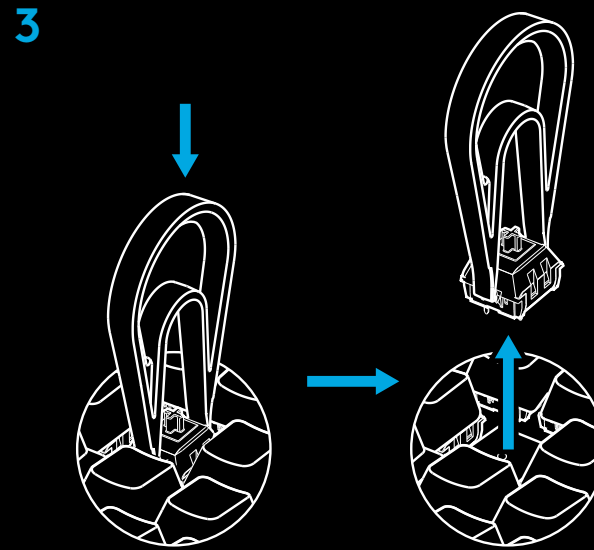


2 Quita la tecla usando la herramienta de extracción de teclas/interruptores.

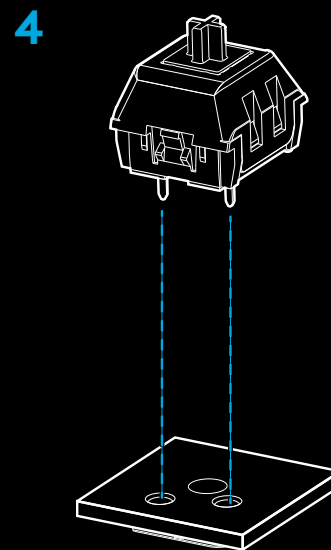
2



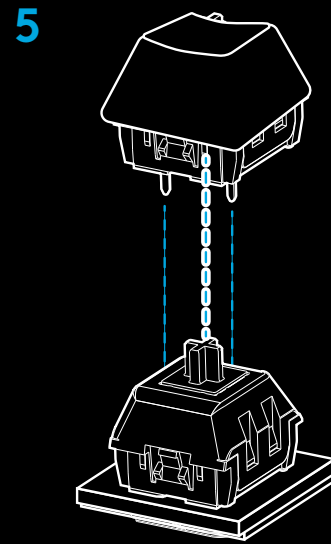
3 Alinea la herramienta de extracción con la parte superior e inferior del interruptor. Sujeta firmemente la herramienta de extracción para soltar los clips y lograr un buen agarre de la herramienta al interruptor. Quita el interruptor tirando directamente hacia arriba.



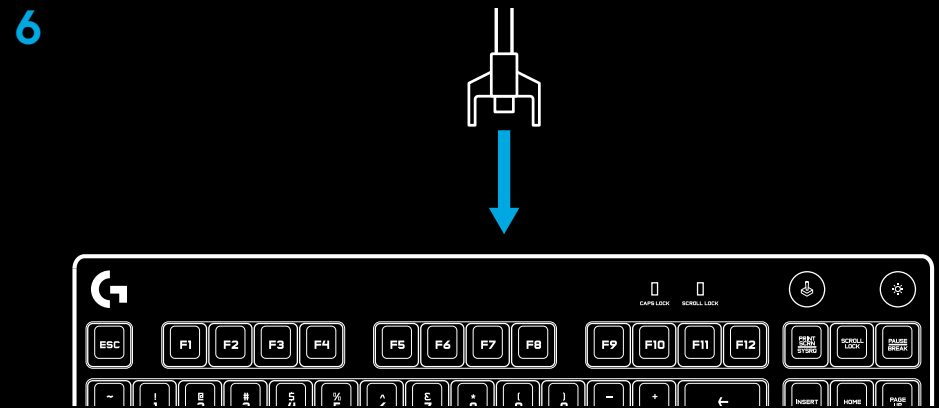
4 IMPORTANTE: Alinea cuidadosamente los pines del interruptor de recambio con las tomas en la placa PCB. La desalineación puede dañar el interruptor o el teclado. Presiona los interruptores para asentarlos bien en el teclado.



5 Vuelve a colocar las teclas.



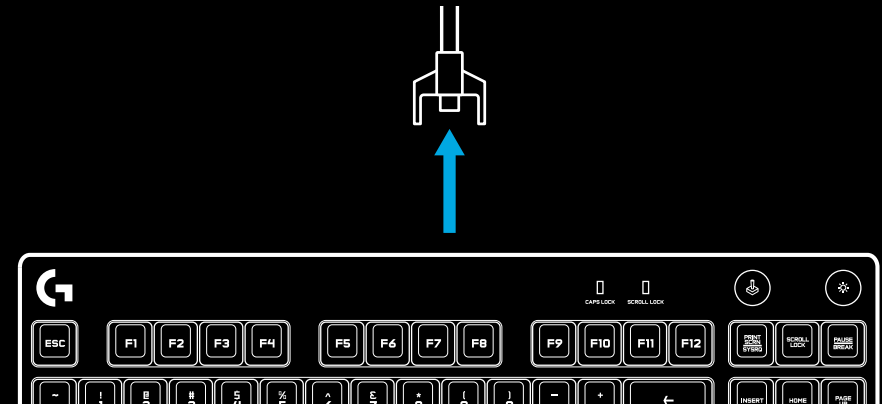
6 Vuelve a conectar el teclado.



INSTRUÇÕES DO KIT DE INTERRUPTORES PRO X

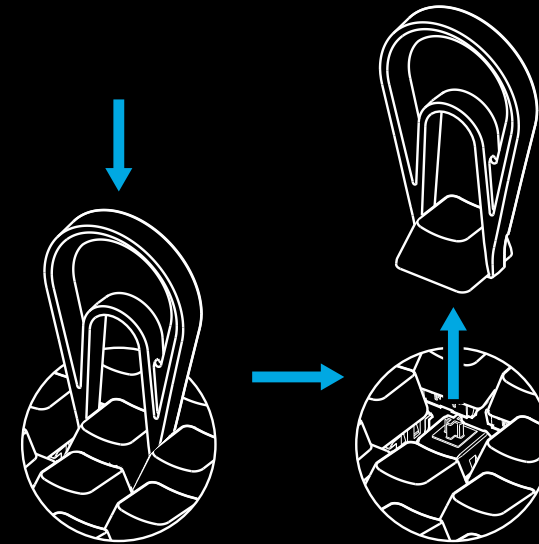
1 Desconecte o cabo USB do teclado.

1

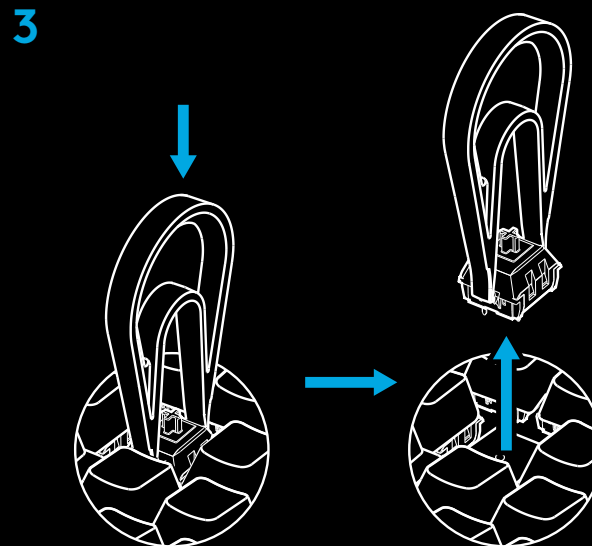


2 Remova a tampa da tecla usando a ferramenta de remoção de tecla/interruptor.

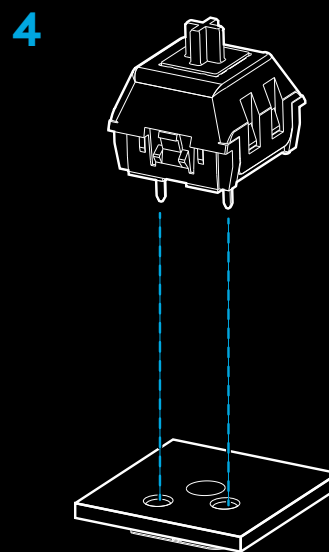
2



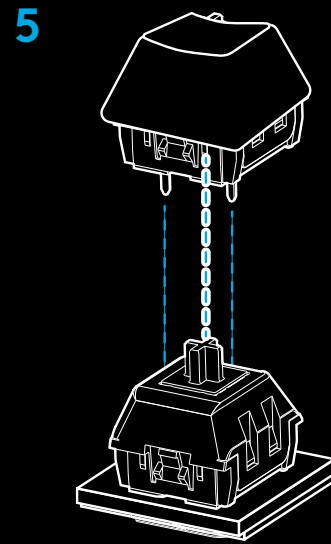
3 Alinhe a ferramenta de remoção de tecla/interruptor com a parte superior e inferior da chave. Segure firmemente a ferramenta de remoção de tecla/interruptor para garantir que os cliques estejam totalmente desengatados e que a ferramenta esteja segurando a tecla com firmeza. Remova o interruptor puxando para cima.



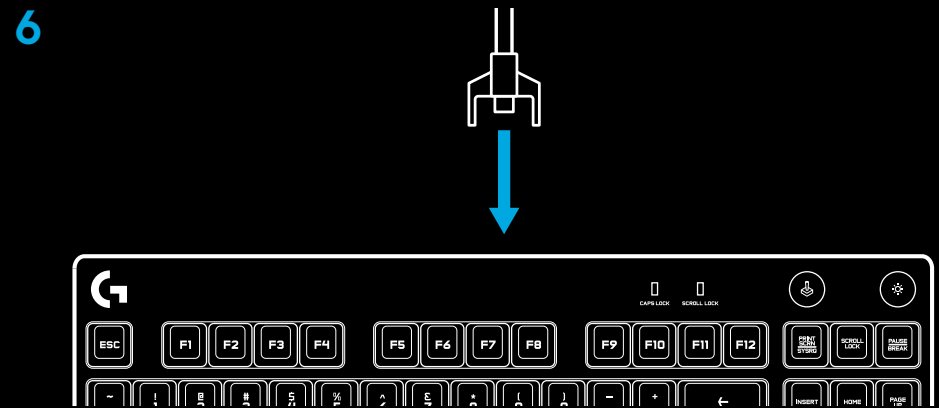
4 **IMPORTANTE:** Alinhe cuidadosamente os pinos da tecla de reposição com os soquetes na PCB. O desalinhamento pode causar danos ao interruptor ou teclado. Pressione os interruptores diretamente no teclado para acomodá-los completamente.



5 Substitua as tampas de tecla.



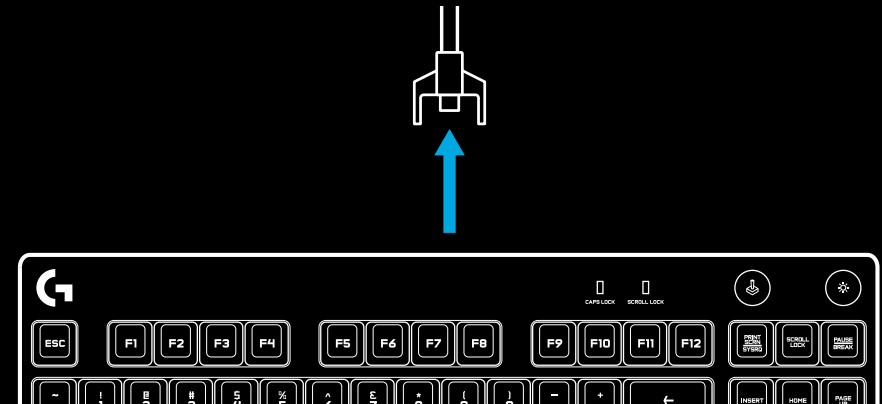
6 Conecte o teclado novamente.



INSTRUCTIES VOOR PRO X-SCHAKELAARKIT

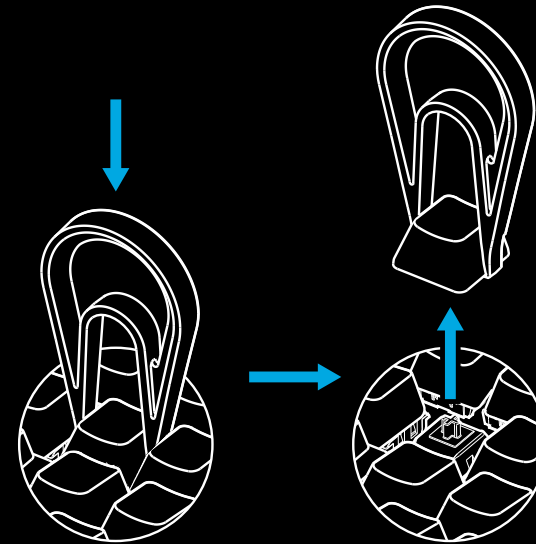
1 USB-kabel van toetsenbord loskoppelen.

1

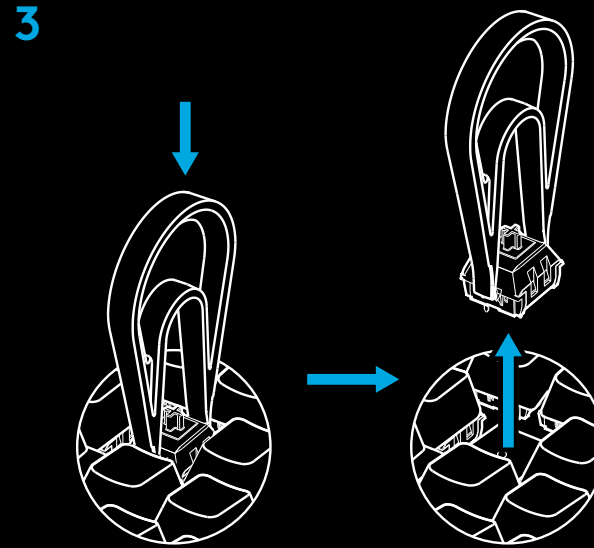


2 Verwijder de toets met het gereedschap voor het verwijderen van toetsen/schakelaars.

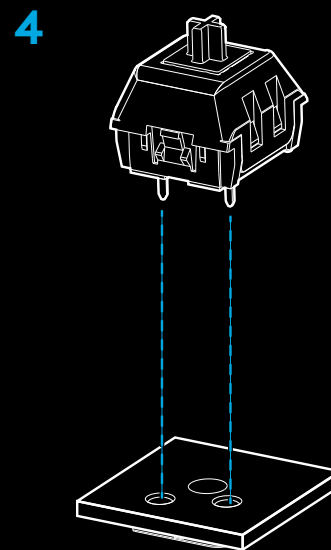
2



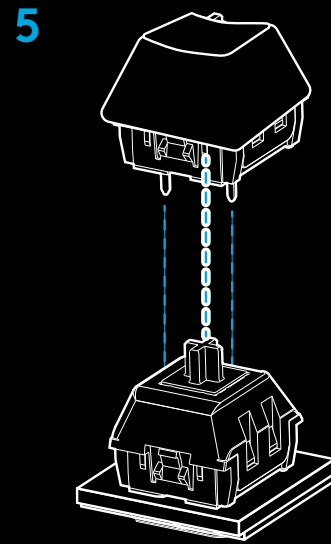
3 Lijn het gereedschap uit met de boven- en onderkant van de schakelaar. Pak het gereedschap stevig vast om ervoor te zorgen dat de clips volledig zijn ontkoppeld en het gereedschap een stevige grip op de schakelaar heeft. Verwijder de schakelaar door deze recht omhoog te trekken.



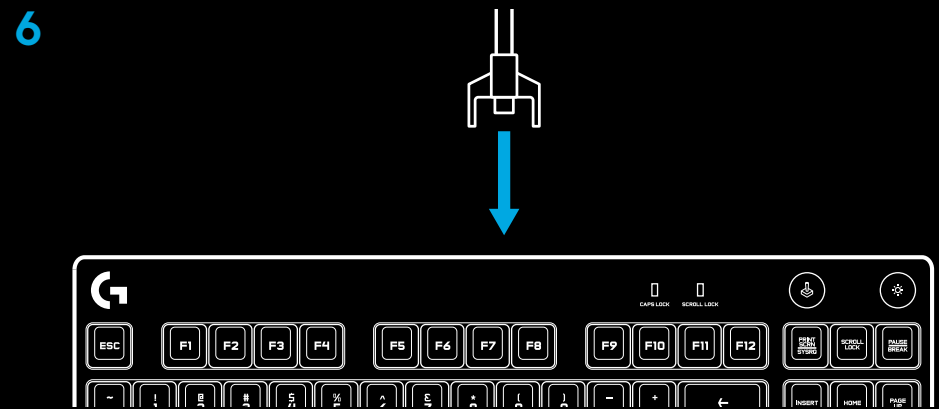
4 **BELANGRIJK:** Lijn de pinnetjes van de vervangende schakelaar zorgvuldig uit met de sockets in de printplaat. Verkeerde uitlijning kan schade aan schakelaar of het toetsenbord veroorzaken. Druk de schakelaars recht naar beneden in het toetsenbord zodat ze goed op hun plaats zitten.



5 Toetsen vervangen.



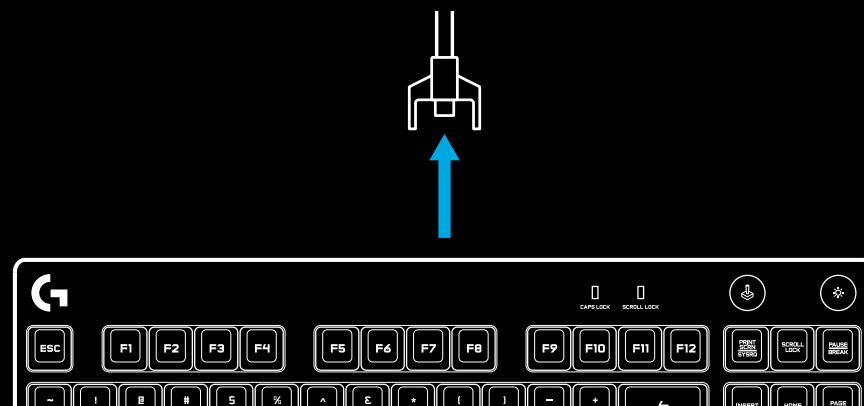
6 Sluit het toetsenbord weer aan.



ANVISNINGAR – BRYTARSATS FÖR PRO X

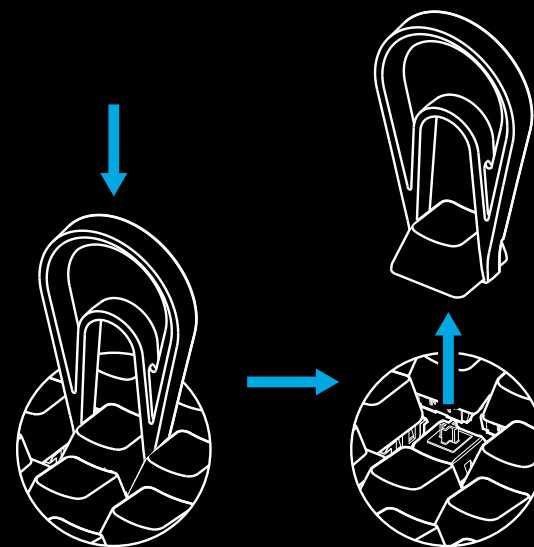
1 Koppla bort USB-sladden från tangentbordet.

1

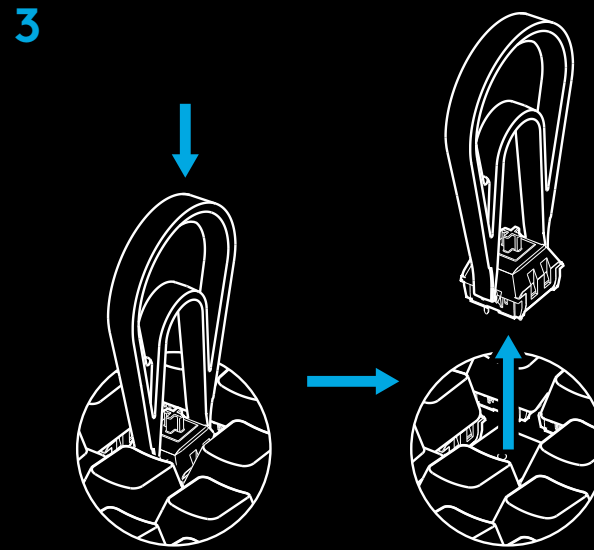


2 Ta bort tangentkåpan med verktyget för borttagning av kåpor/brytare.

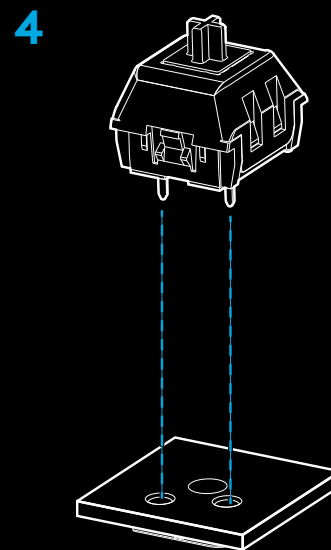
2



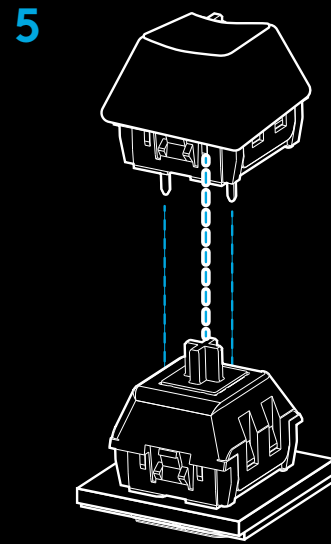
- 3** Rikta in verktyget för borttagning av kåpor/brytare mot den övre och undre delen av brytaren. Håll hårt i borttagningsverktyget för att säkerställa att klämmorna sitter fast och att verktyget har ett fast grepp om brytaren. Ta bort brytaren genom att dra rakt uppåt.



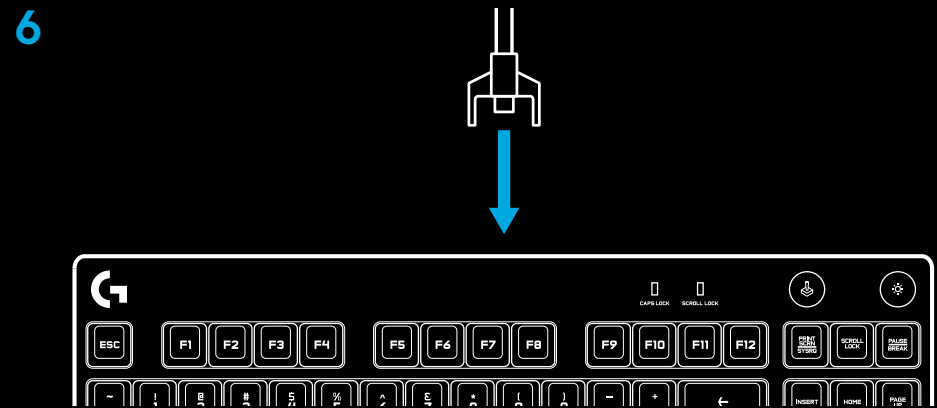
- 4** **VIKTIGT:** För försiktigt in den nya brytarens stift i kontakterna på mönsterkortet. Om stiften hamnar snett kan brytaren eller tangentbordet skadas. Tryck brytarna rakt ner i tangentbordet så att de sitter fast ordentligt.



5 Sätt fast kåporna.



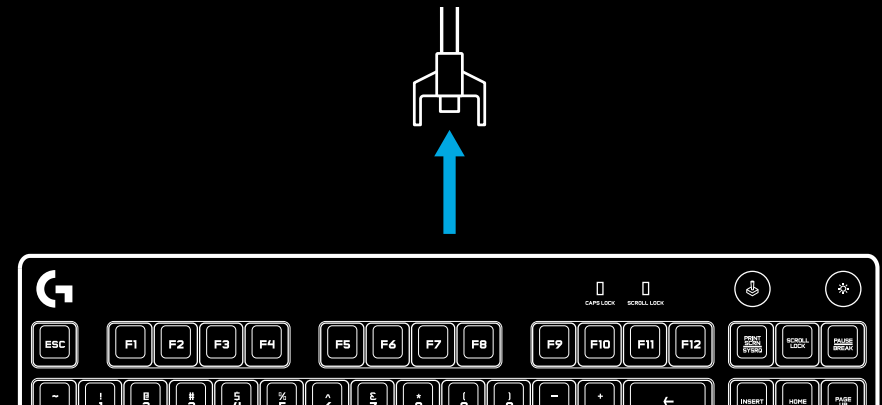
6 Anslut tangentbordet igen.



PRO X-TASTESÆT – VEJLEDNING

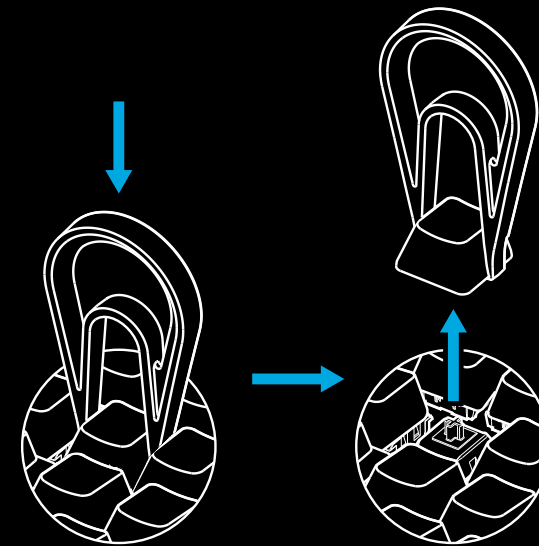
1 Tag USB-kablet ud af tastaturet.

1

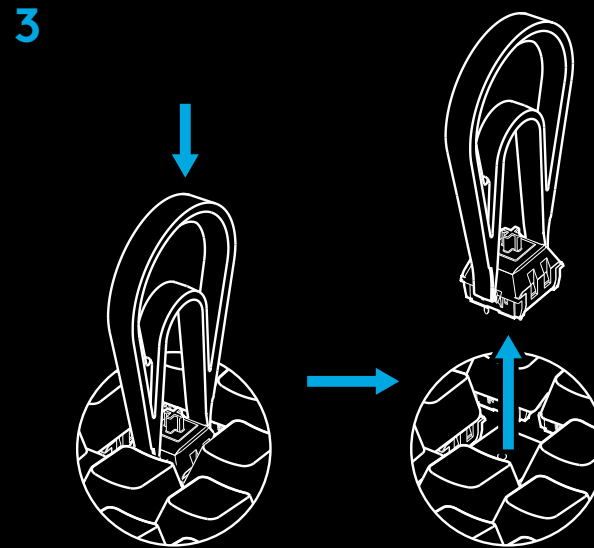


2 Fjern den øverste tast ved hjælp af værktøjet til fjernelse af taster.

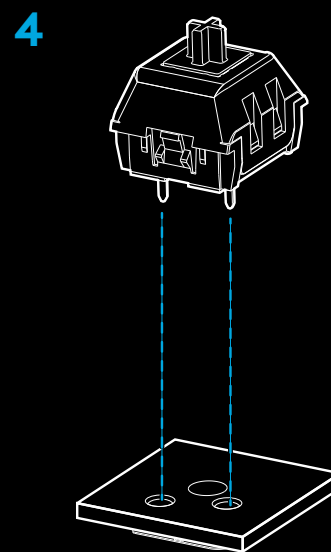
2



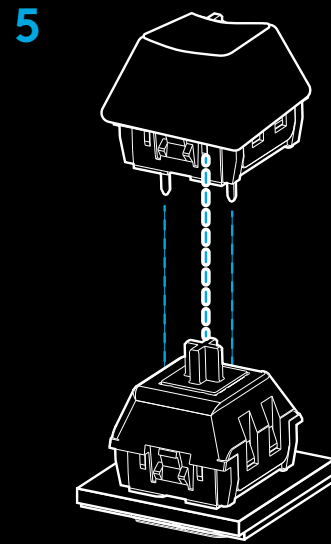
- 3** Juster værktøjet i forhold til top og bund på tasten. Tag fat om værktøjet med et fast greb for at sikre, at clips slipper helt og at værktøjet har ordentligt fat om tasten. Fjern tasten ved at trække lige opad.



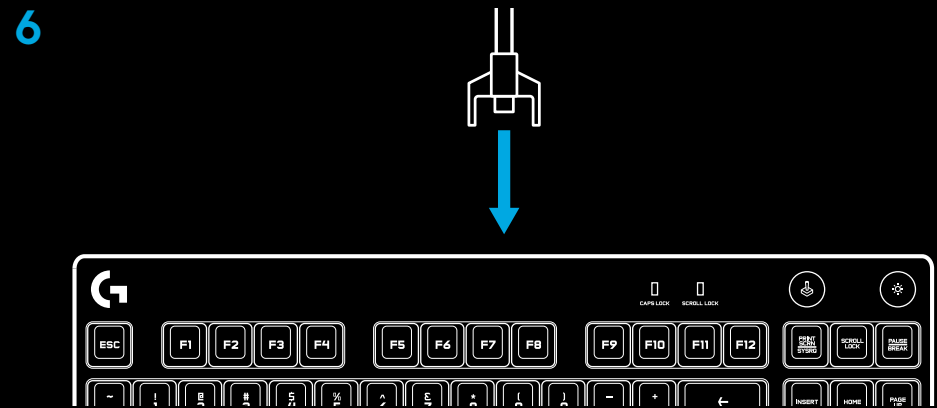
- 4** VIGTIGT: Juster omhyggeligt den nye tast med ben og stik i PCB. Forkert justering kan resultere i skade på tast eller tastatur. Tryk tasterne lige ned i tastaturet for at sætte dem helt på plads.



5 Sæt de øverste taster på igen.



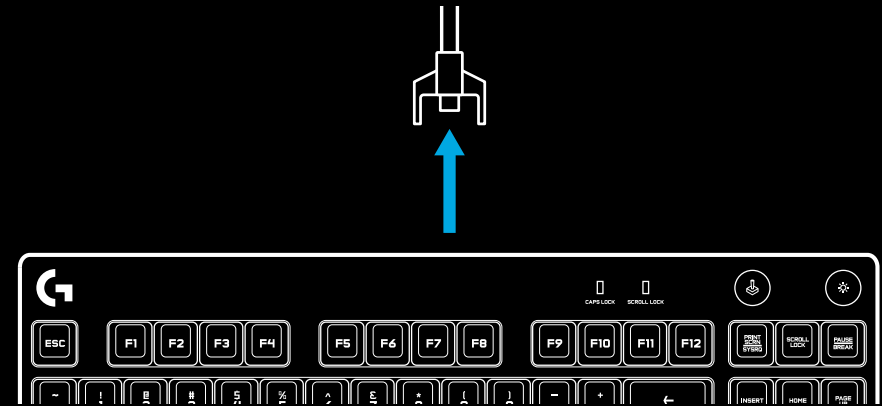
6 Sæt stikket i tastaturet.



PRO X-BRYTERSETT

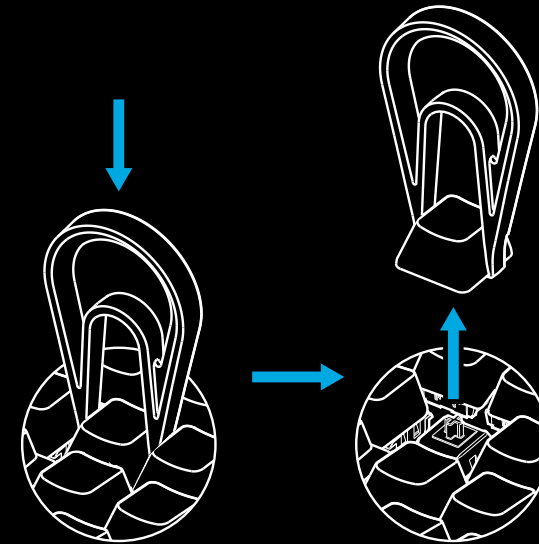
1 Koble USB-kabelen fra tastaturet.

1

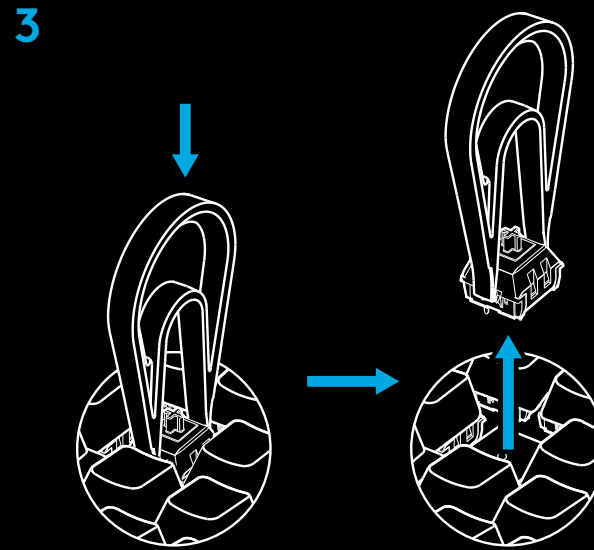


2 Fjern nummertasten ved hjelp av verktøyet for fjerning av tast/bryter.

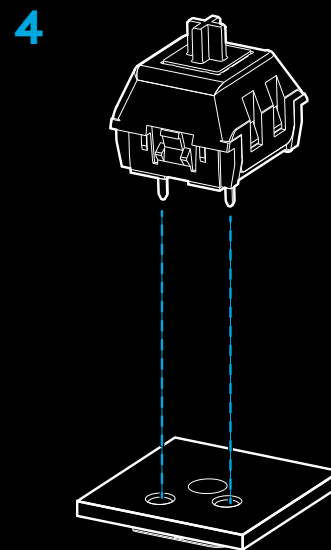
2



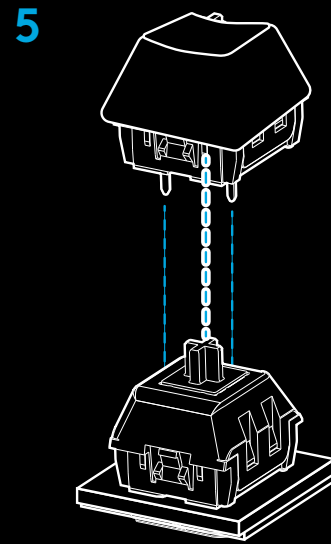
- 3** Juster verktøyet for fjerning av nummertast/bryter med toppen og bunnen av bryteren. Ta tak i verktøyet for fjerning av nummertast/bryter for å sikre at klipsene er koblet helt ut og at verktøyet har et solid grep på bryteren. Fjern bryteren ved å trekke rett oppover.



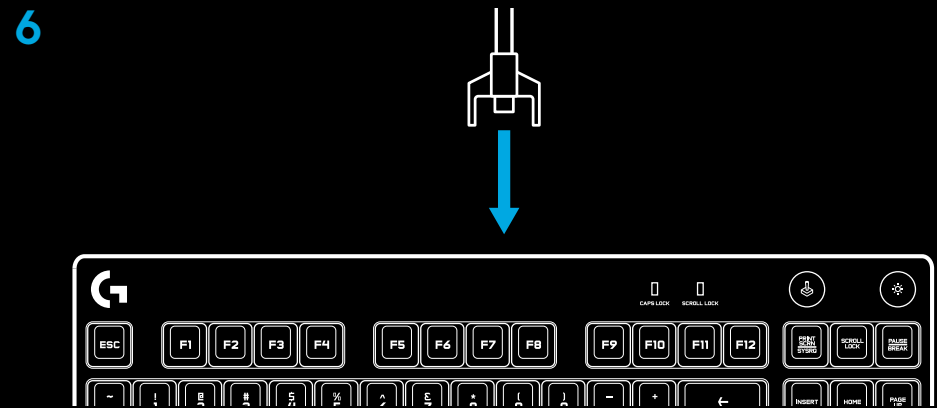
- 4** **VIKTIG:** Juster erstatningsbryterpinnene nøye med stikkontaktene i PCB. Feiljustering kan forårsake skade på bryteren eller tastaturet. Trykk brytere rett ned på tastaturet for å plassere dem.



5 Bytt ut tastaturet.



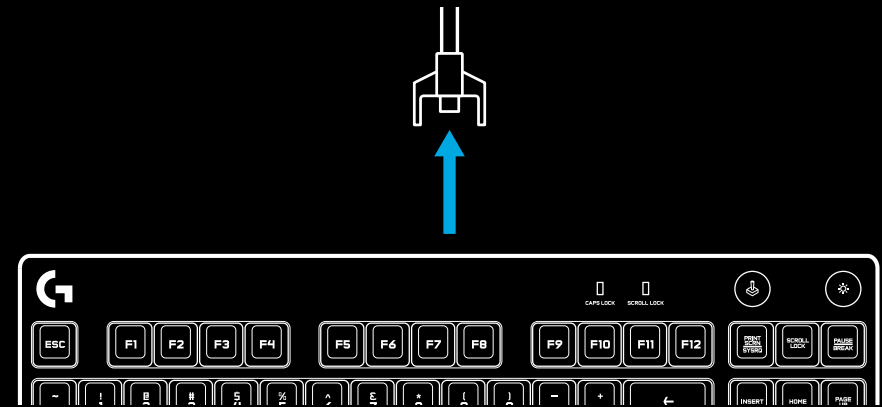
6 Plugg tastaturet inn igjen.



PRO X -KYTKINSARJAN OHJEET

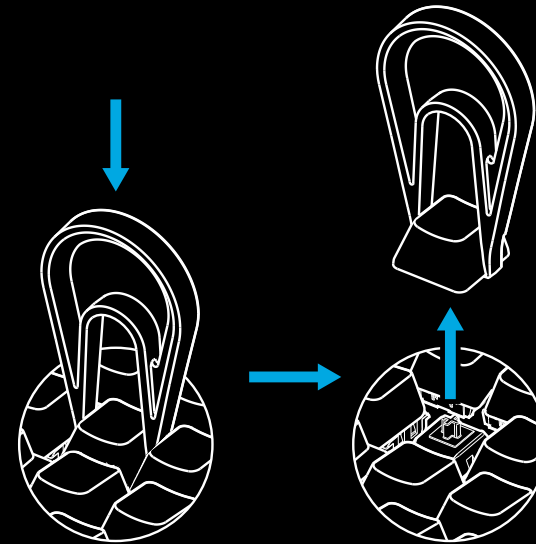
1 Irrota USB-johdo näppäimistöä.

1



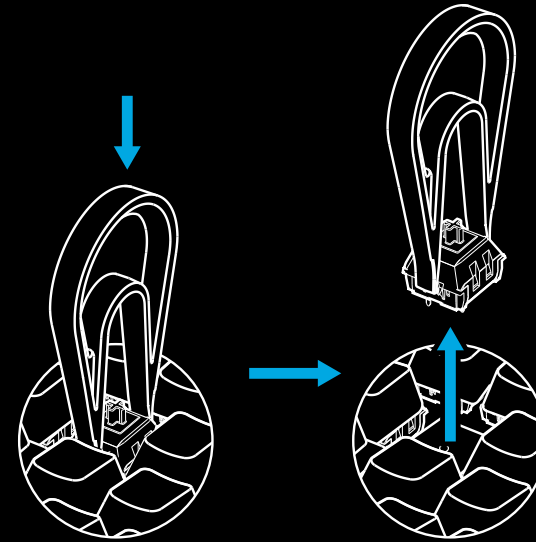
2 Poista näppäinhattu näppäinhatun/kytkimen poistotyökalulla.

2



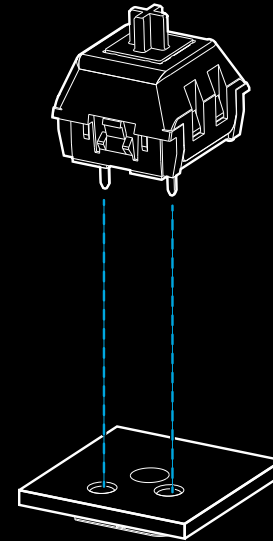
3 Kohdista näppäinhatun/kytkimen poistotyökalu kytkimen ylä- ja alareunaan. Purista näppäinhatun/kytkimen poistotyökalua tiukasti, jotta pidikkeet varmasti irtoavat ja jotta työkalu saa kunnan otteen kytkimestä. Irrota kytkin vetämällä suoraan ylöspäin.

3

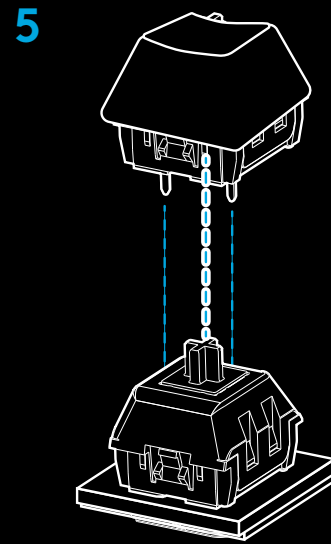


4 TÄRKEÄÄ: Kohdista vaihtokytkimen nastat tarkasti piirilevyn liittimiin. Jos liittimet eivät ole kohdallaan, kytkin tai näppäimistö voi vahingoittua. Kiinnitä kytkimet painamalla niitä suoraan alaspäin.

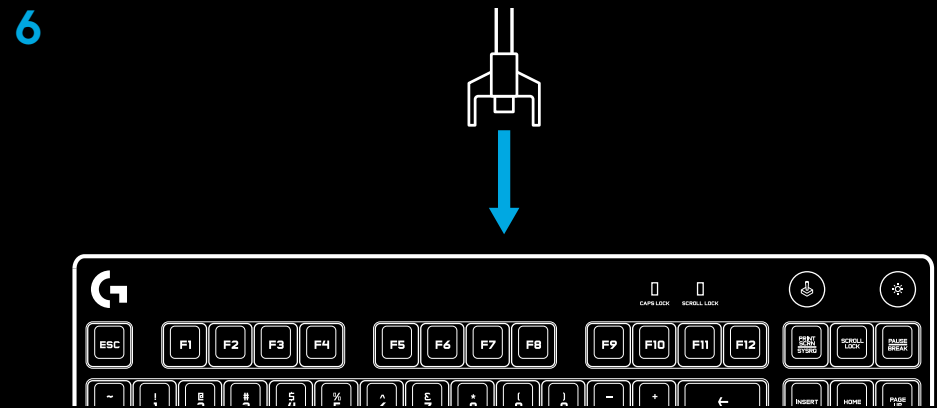
4



5 Aseta näppäinhatut paikalleen.



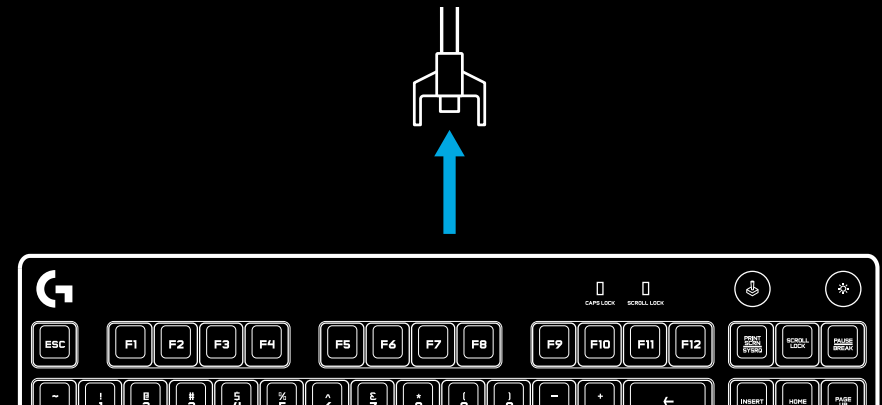
6 Kytke näppäimistön johto.



ΟΔΗΓΙΕΣ ΓΙΑ ΤΟ ΚΙΤ ΔΙΑΚΟΠΤΩΝ PRO X

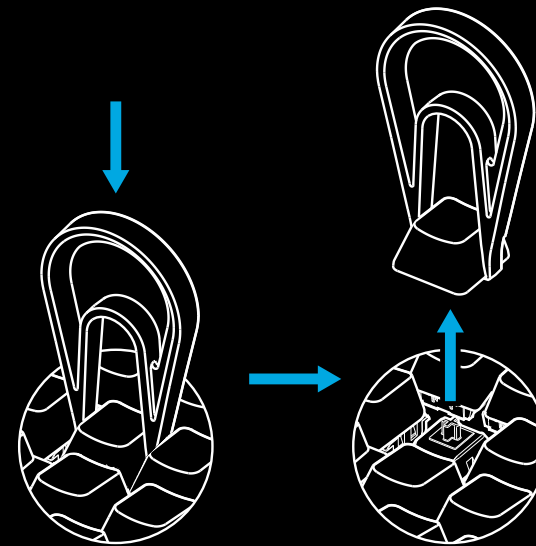
1 Αποσυνδέστε το καλώδιο USB από το πληκτρολόγιο.

1

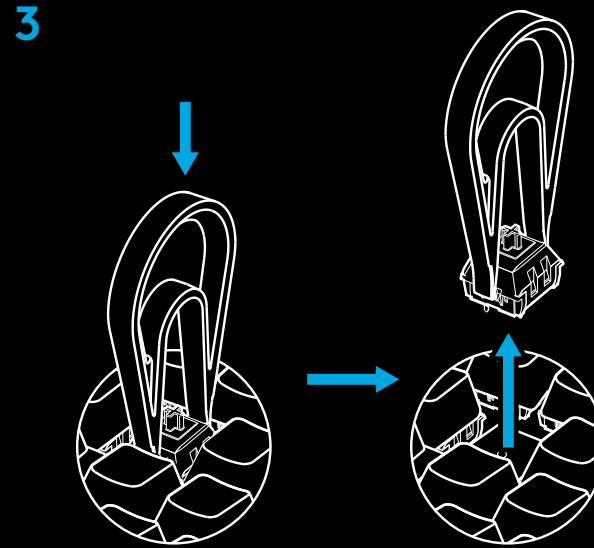


2 Αφαιρέστε το πλήκτρο χρησιμοποιώντας το εργαλείο αφαίρεσης πλήκτρων/διακοπών.

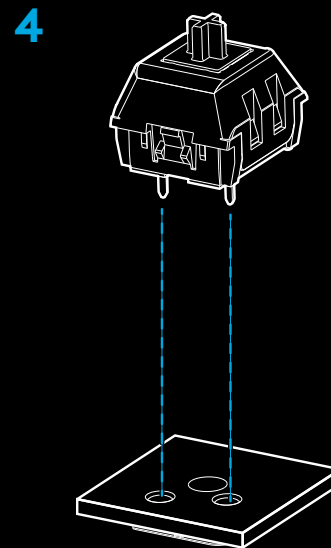
2



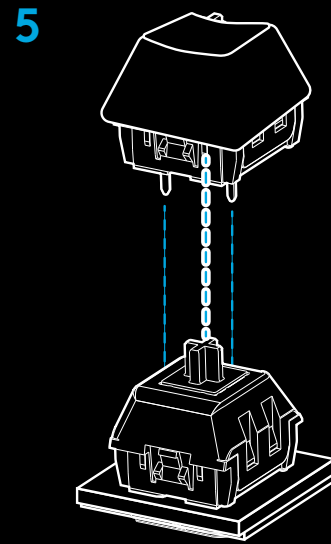
- 3** Ευθυγραμμίστε το εργαλείο αφαίρεσης πλήκτρων/διακοπών με το επάνω και το κάτω μέρος του διακόπτη. Κρατήστε γερά το εργαλείο αφαίρεσης πλήκτρων/διακοπών για να είστε σίγουροι ότι αποδεσμεύτηκαν πλήρως τα κλιπ και ότι το εργαλείο κρατάει σταθερά τον διακόπτη. Αφαιρέστε τον διακόπτη τραβώντας τον ευθεία προς τα επάνω.



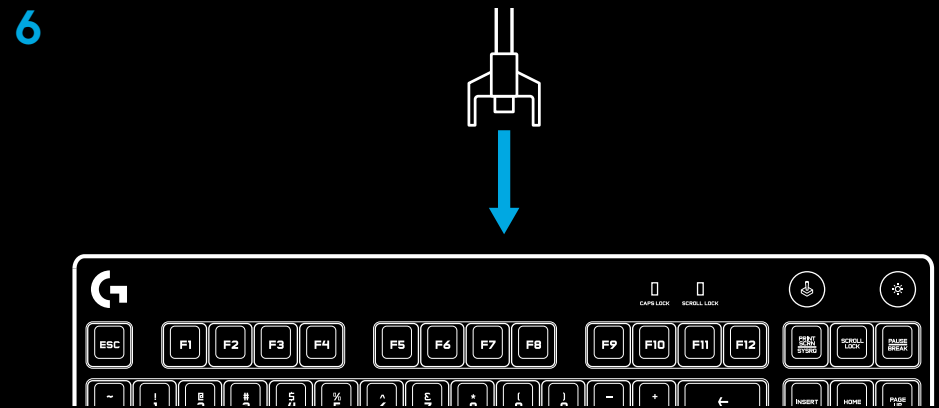
- 4 ΣΗΜΑΝΤΙΚΟ:** Ευθυγραμμίστε προσεκτικά τους ακροδέκτες του ανταλλακτικού διακόπτη με τις υποδοχές στην πλακέτα PCB. Η εσφαλμένη ευθυγράμμιση μπορεί να προκαλέσει ζημιά στον διακόπτη ή το πληκτρολόγιο. Πιέστε τους διακόπτες ευθεία προς τα κάτω μέσα στο πληκτρολόγιο για να τους τοποθετήσετε σωστά.



5 Τοποθετήστε ξανά τα πλήκτρα.



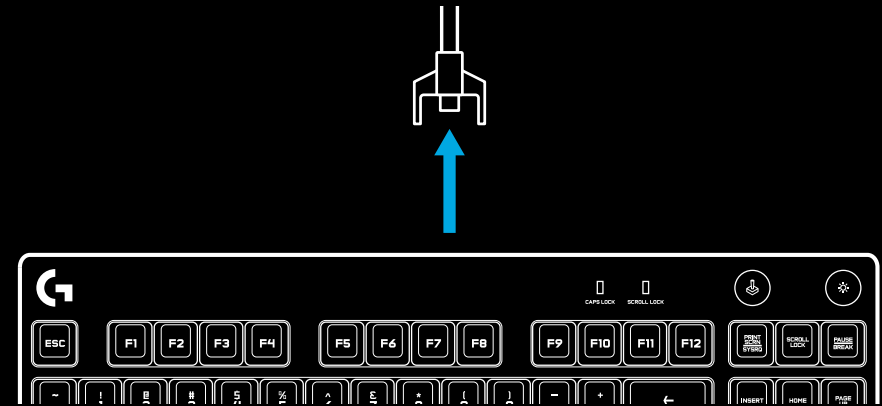
6 Συνδέστε πάλι το πληκτρολόγιο.



ИНСТРУКЦИИ К НАБОРУ ПЕРЕКЛЮЧАТЕЛЕЙ PRO X

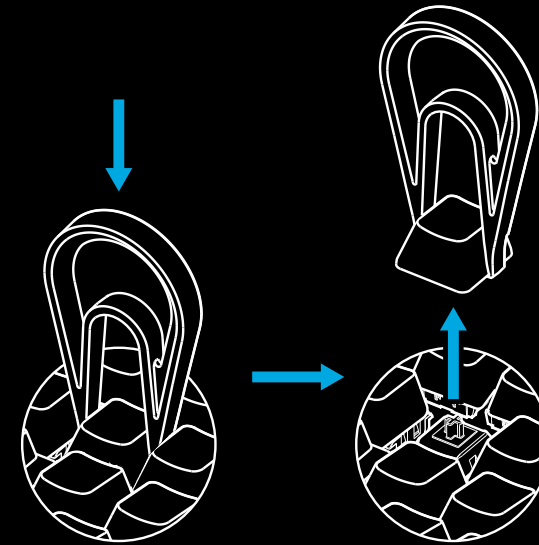
1 Отключите USB-кабель от клавиатуры.

1

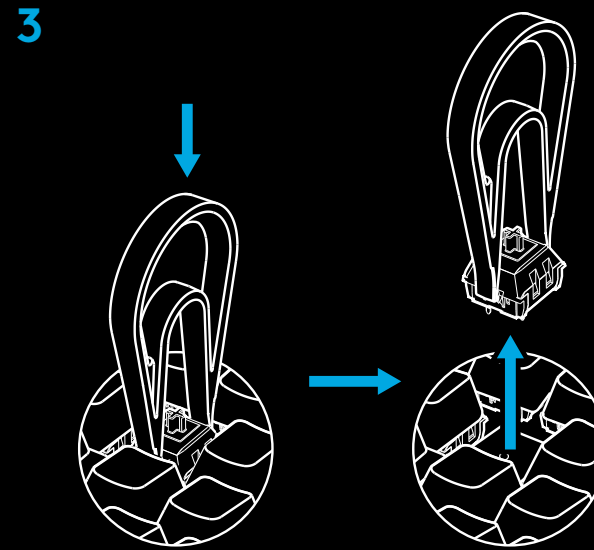


2 Снимите колпачок с помощью инструмента для извлечения колпачков/переключателей.

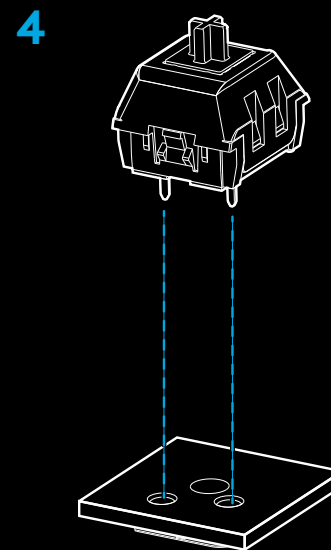
2



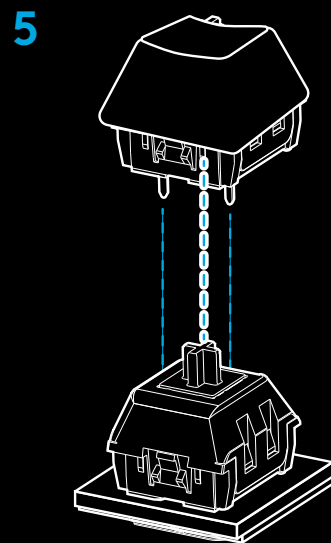
- 3** Установите инструмент для извлечения колпачков/ переключателей так, чтобы охватить переключатель с обеих сторон. Крепко сожмите инструмент, чтобы крепления полностью отсоединились, а переключатель был надежно зафиксирован. Извлеките переключатель, потянув строго вверх.



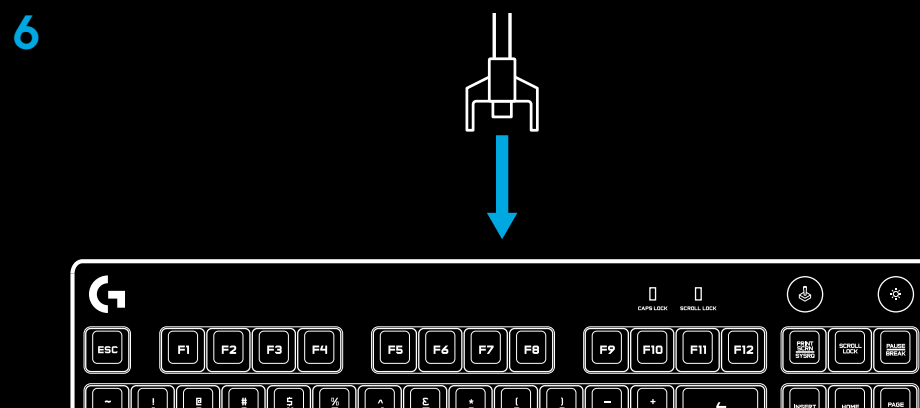
- 4** ВАЖНО! Штырьки сменного переключателя должны точно войти в специальные углубления печатной платы. Из-за неправильного расположения инструмента может повредиться переключатель или клавиатура. Устанавливая переключатели на клавиатуре, надавливайте строго вниз, пока они не встанут на место.



5 Замените колпачки.



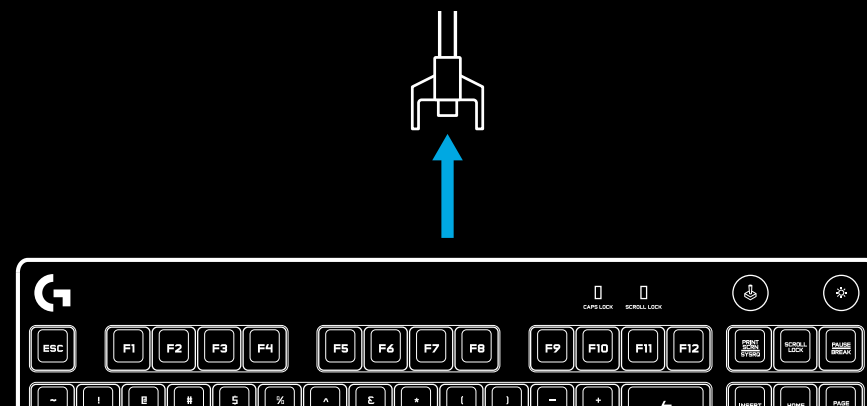
6 Подключите клавиатуру.



ZESTAW PRZEŁĄCZNIKÓW PRO X — INSTRUKCJE

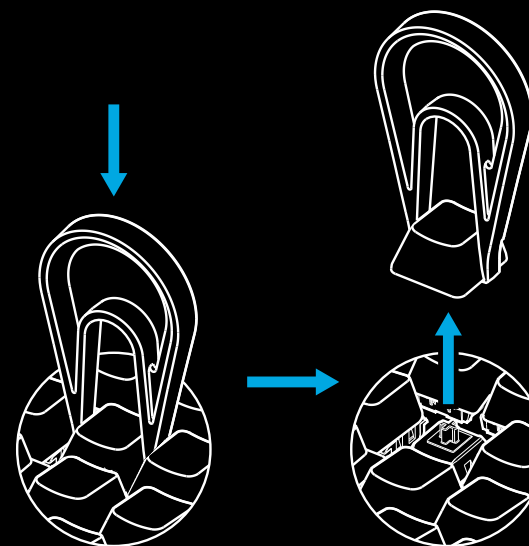
1 Odłącz kabel USB od klawiatury.

1

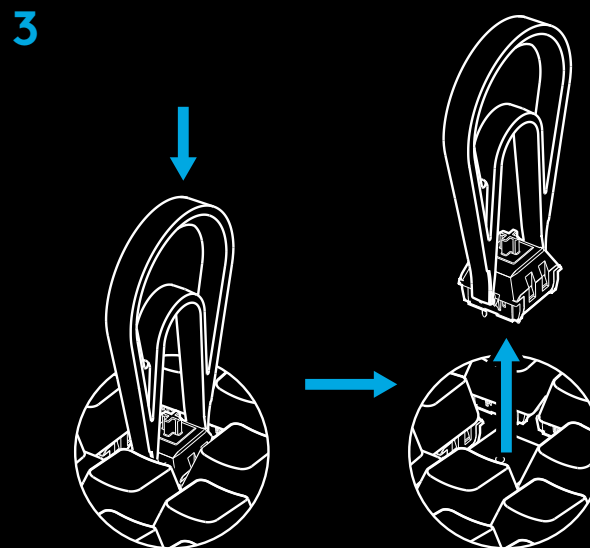


2 Zdejmij nakładkę na klawisz za pomocą narzędzia do demontażu nakładek klawiszy/przełączników.

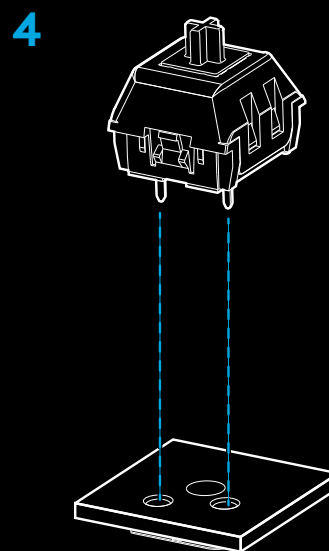
2



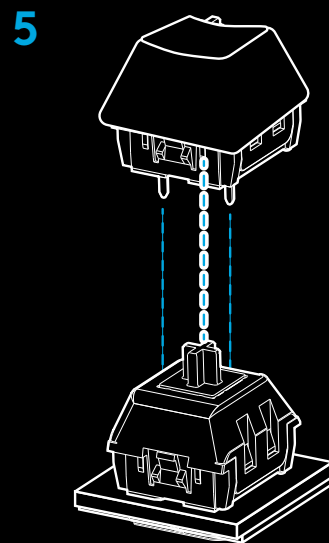
- 3** Wyrównaj narzędzie do demontażu nakładek klawiszy/ przełączników z górną i dolną częścią przełącznika. Mocno chwyć narzędzie do demontażu nakładek klawiszy/przełączników, aby całkowicie rozłączyć spinki, a także aby solidnie chwycić przełącznik narzędziem. Wymontuj przełącznik, pociągając go prosto do góry.



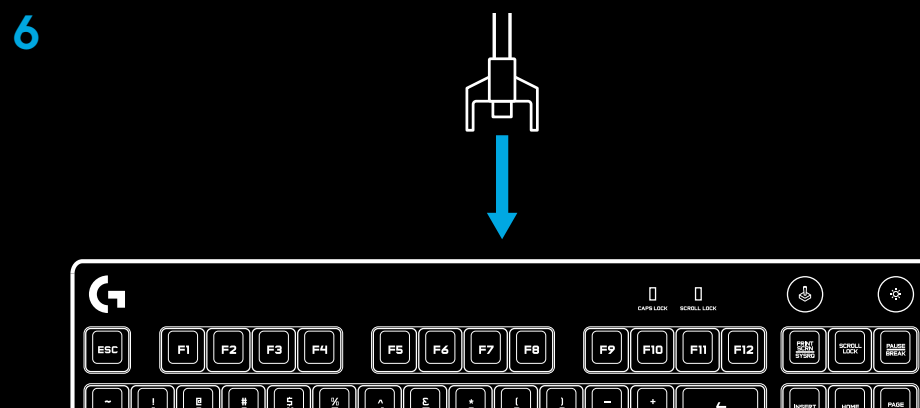
- 4** WAŻNE: ostrożnie wyrównaj styki przełączników z gniazdami na płytce drukowanej. Nieprawidłowe wyrównanie może spowodować uszkodzenie przełącznika lub klawiatury. Dociśnij przełączniki do klawiatury, aby dokładnie je zamontować.



5 Zamocuj nakładki klawiszy.



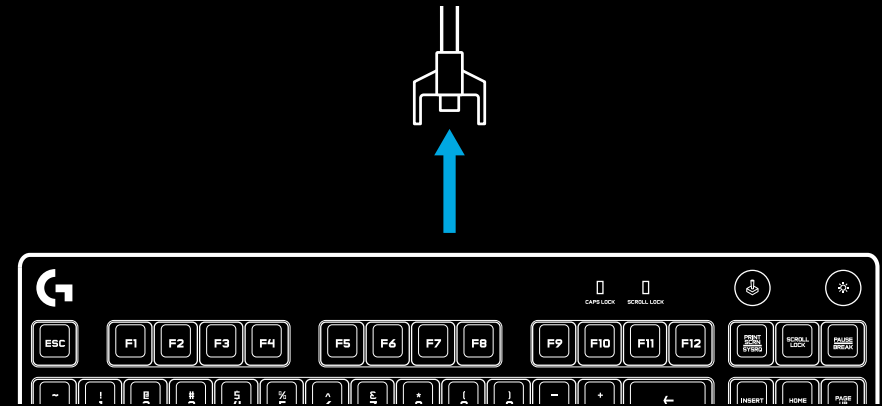
6 Podłącz ponownie klawiaturę.



PRO X KAPCSOLÓKÉSZLET

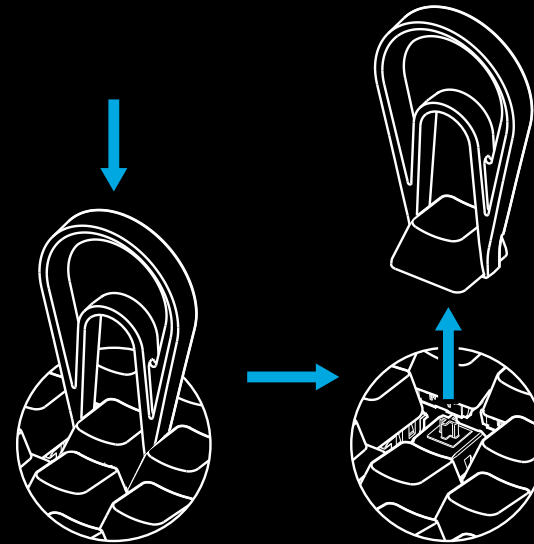
1 Válassza le az USB-kábelt a billentyűzetről.

1

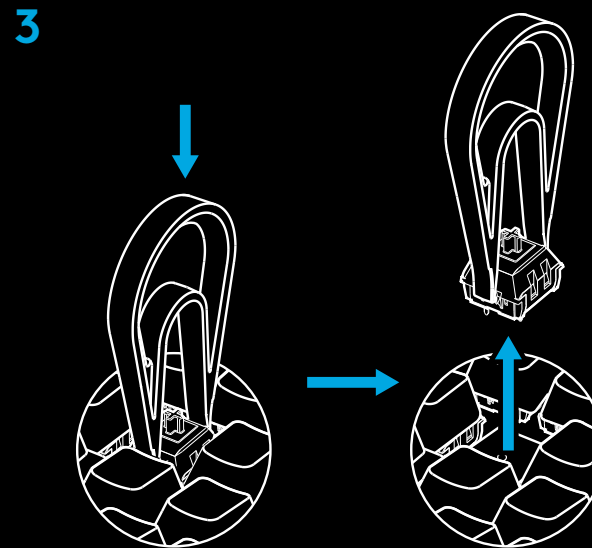


2 A billentyűsapka-eltávolítóval emelje le a sapkát.

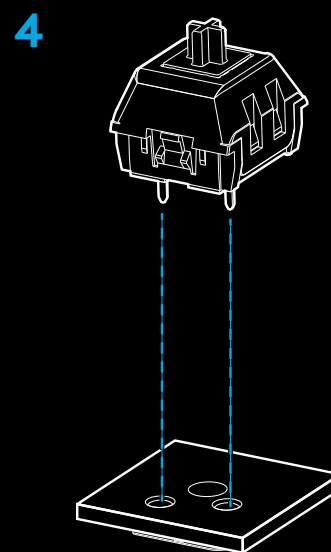
2



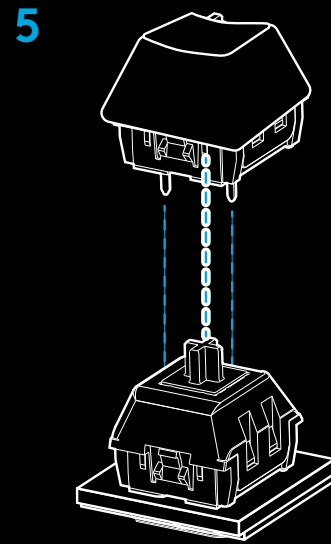
3 Igazítsa a billentyűsapka/kapcsoló-eltávolító szerszámot a kapcsoló aljához és tetejéhez. A billentyűsapka/kapcsoló-eltávolító szerszámot erősen szorítsa, hogy a kapcsokat teljesen elengedjenek, és a szerszám szorosan fogja a kapcsolót. Távolítsa el a kapcsolót egyenesen felfele húzva.



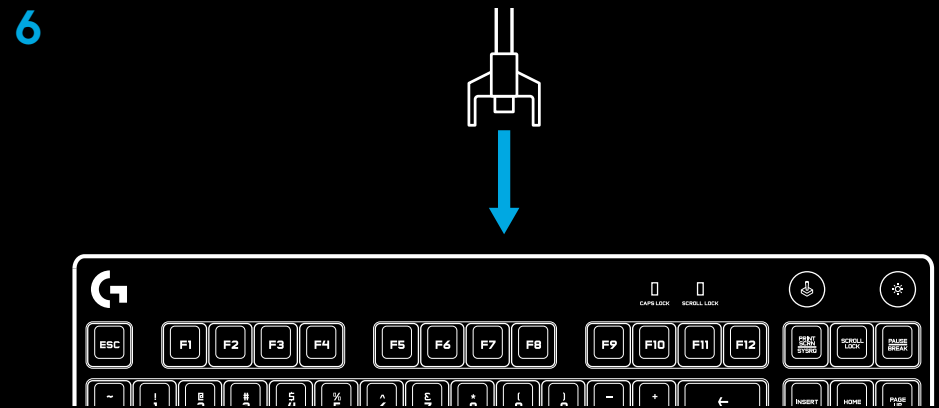
4 FONTOS: A csere-kapcsoló érintkezőit gondosan illessze a NYÁK-on lévő foglalatba. A pontatlan illeszkedés károsíthatja a kapcsolót vagy a billentyűzetet. A kapcsolókat tolja bele a billentyűzetbe, hogy teljesen helyükre kerüljenek.



5 Cserélje le a billentyűsapkákat.



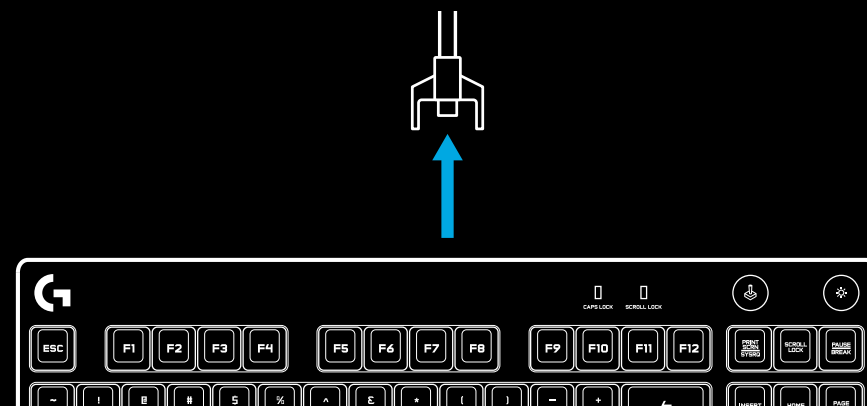
6 Csatlakoztassa újra a billentyűzetet.



SADA PRO X SWITCH KIT – POKYNY

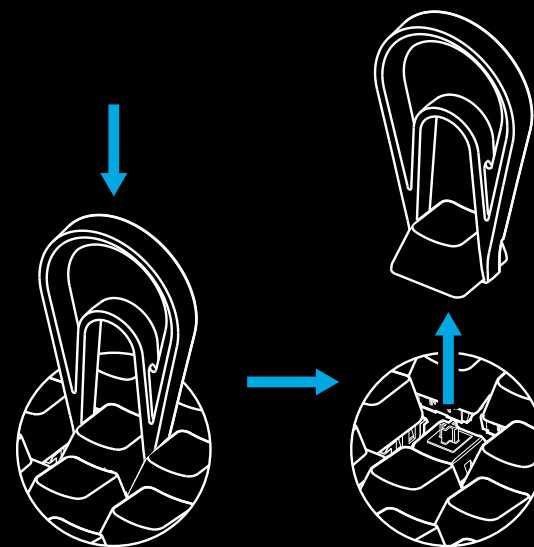
1 Odpojte kabel USB od klávesnice.

1

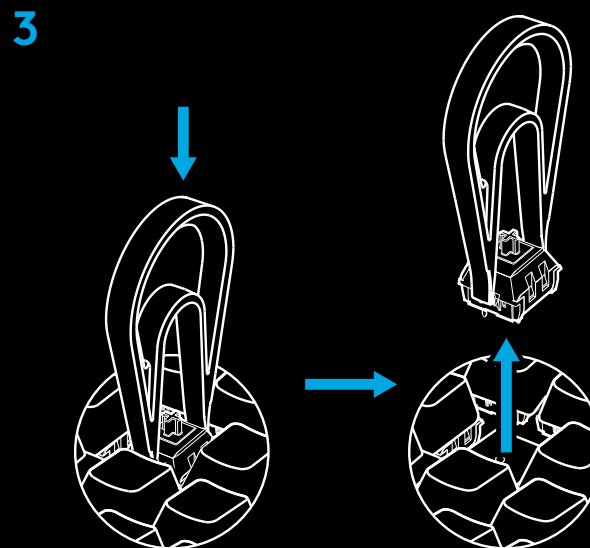


2 Sejměte kryt klávesy pomocí nástroje pro snímání krytů kláves / spínačů.

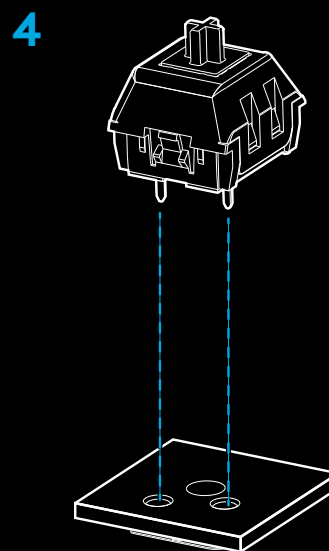
2



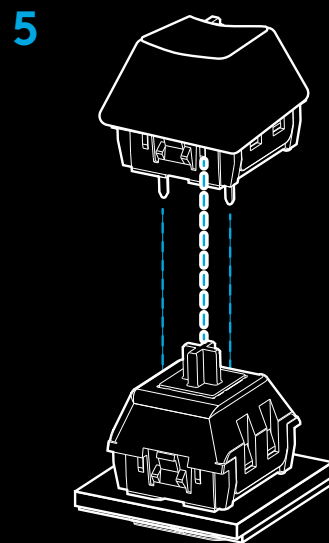
- 3 Vyrovnajte nástroj pro snímání krytů kláves / spínačů s vrškem a spodkem spínače. Pevně sevřete nástroj pro snímání krytů kláves / spínačů, čímž zajistíte, že se klipy zcela uvolní a nástroj bude mít pevný kontakt se spínačem. Sejměte spínač tažením přímo nahoru.



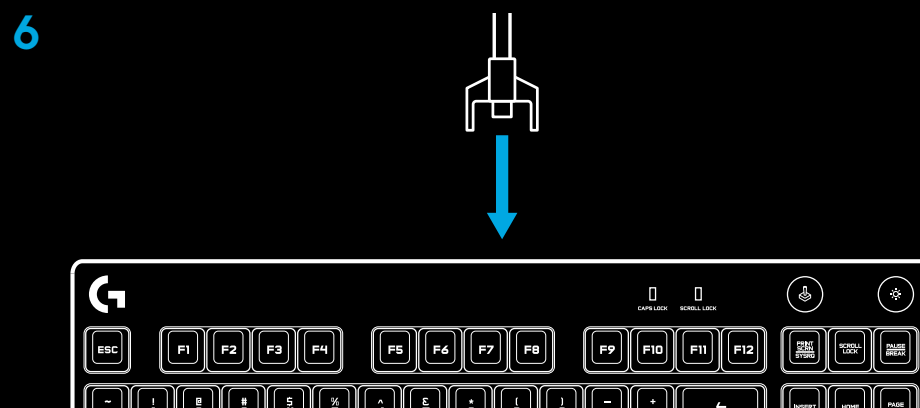
- 4 DŮLEŽITÉ: Pečlivě vyrovnajte kolíky náhradního spínače se zdírkami na desce s tištěnými spoji. Nesprávné vyrovnání může mít za následek poškození spínače nebo klávesnice. Zatlačte spínač dolů do klávesnice, čímž jej usadíte na místo.



5 Nasadte zpět kryt klávesy.



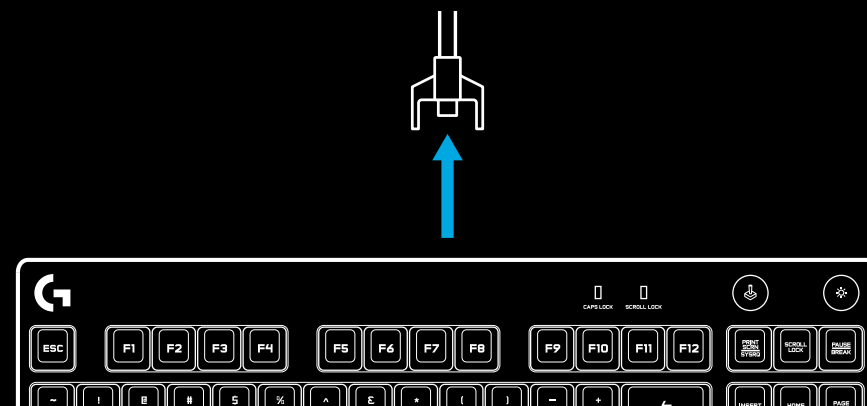
6 Znovu připojte klávesnici.



SÚPRAVA PRO X SWITCH KIT – POKYNY

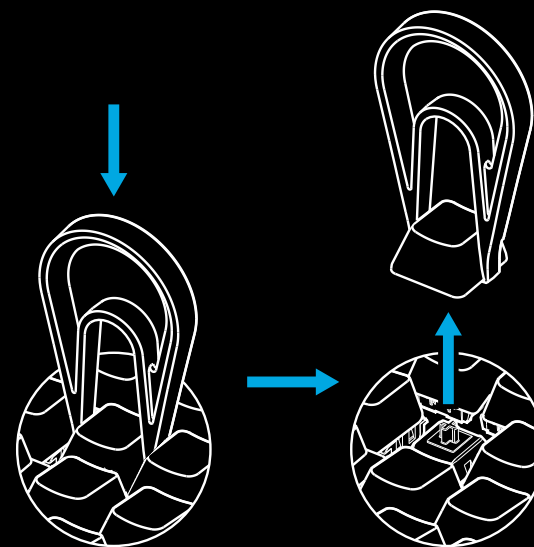
1 Odpojte kábel USB od klávesnice.

1

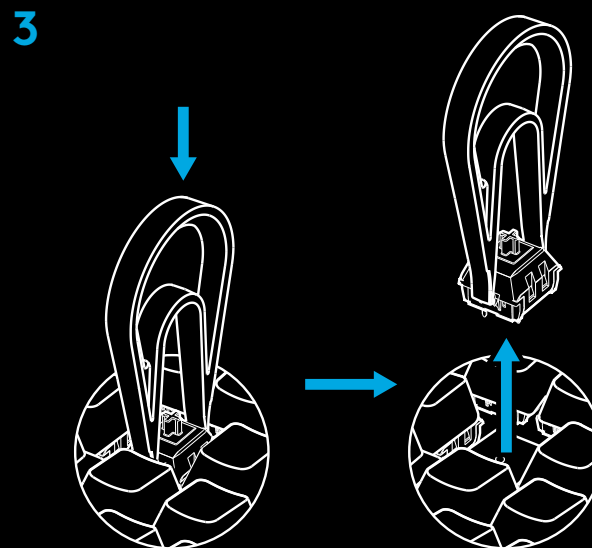


2 Snímte kryt klávesy pomocou nástroja na snímanie krytov klávesov / spínačov.

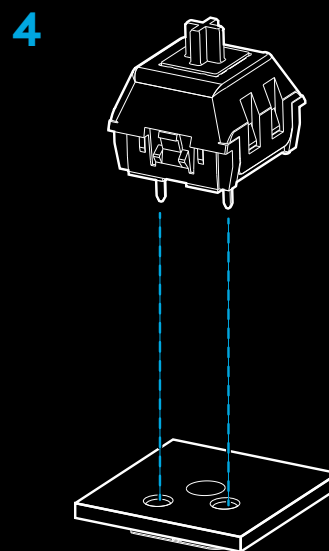
2



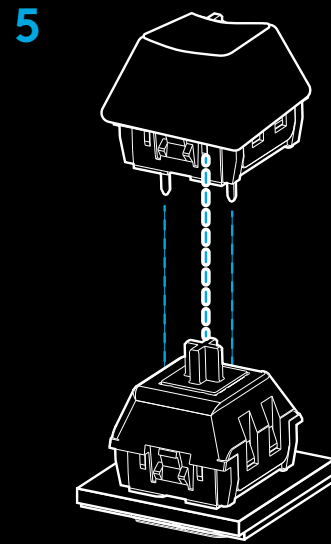
- 3** Vyrovnajte nástroj na snímanie krytov klávesov / spínačov s vrškom a spodkom spínača. Pevne zovrite nástroj na snímanie krytov klávesov / spínačov, čím zaistíte, že sa klipsy úplne uvoľnia a nástroj bude mať pevný kontakt so spínačom. Snímte spínač ťahom priamo nahor.



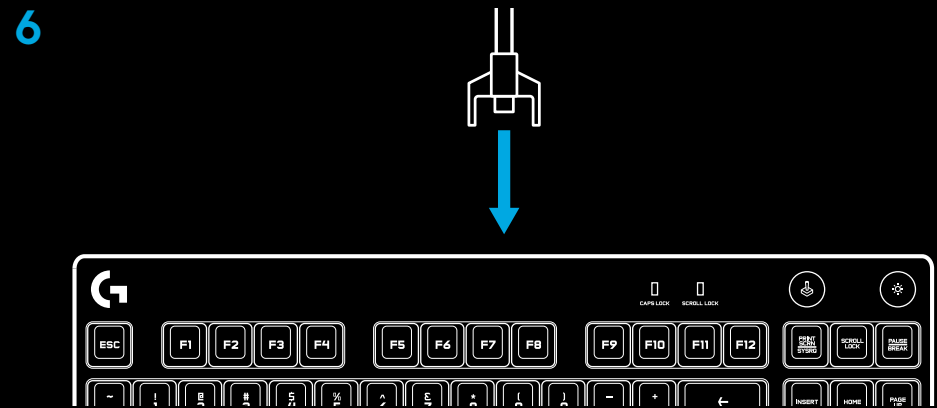
- 4 DÔLEŽITÉ:** Starostlivo vyrovnajte kolíky náhradného spínača s prípojkami na doske s tlačnými spojmi. Nesprávne vyrovnanie môže spôsobiť poškodenie spínača alebo klávesnice. Zatlačte spínač nadol do klávesnice, čím ho usadíte na miesto.



5 Nasadite späť kryt klávesu.



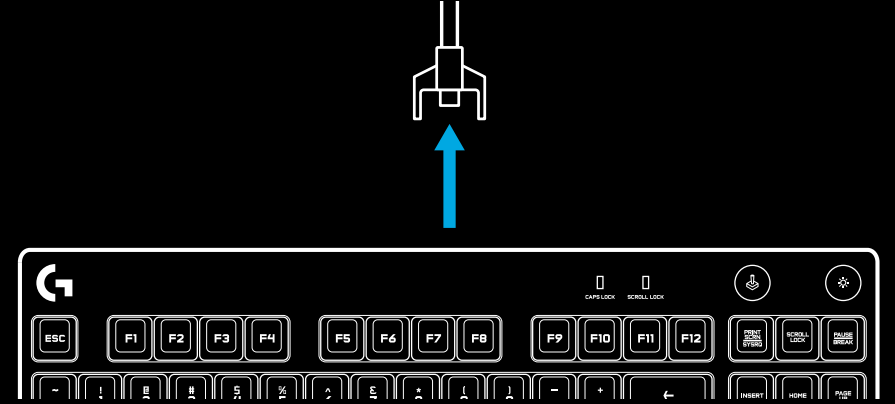
6 Znovu pripojte klávesnicu.



PRO X ANAHTAR KİTİ YÖNERGELERİ

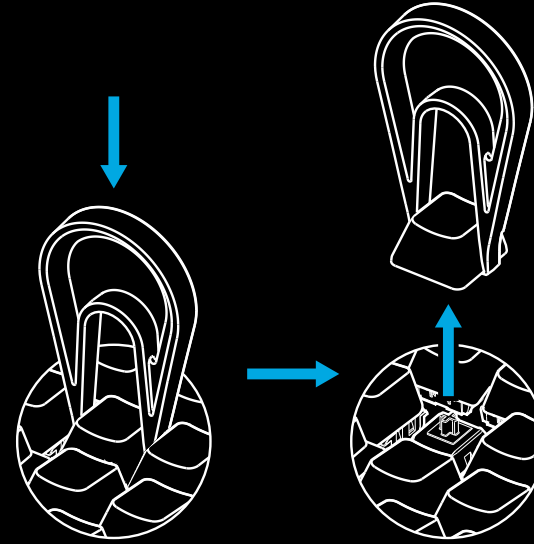
1 USB kablosunun klavye ile olan bağlantısını kesin.

1

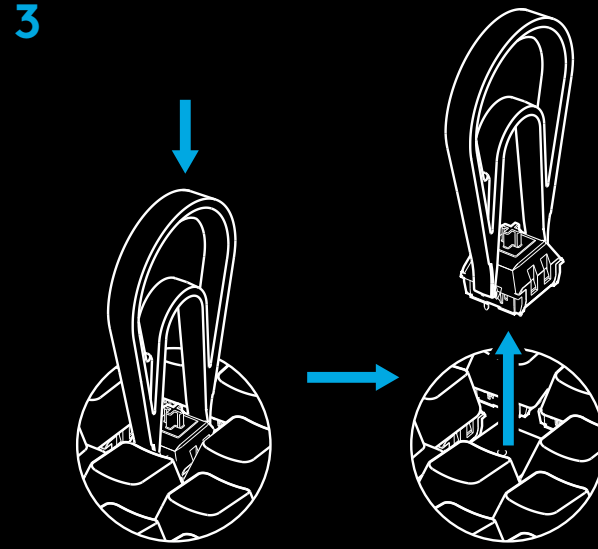


2 Tuş/anahtar kaldırma aracını kullanarak tuşun kaldırın.

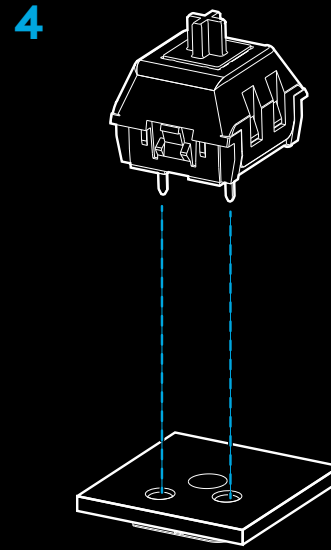
2



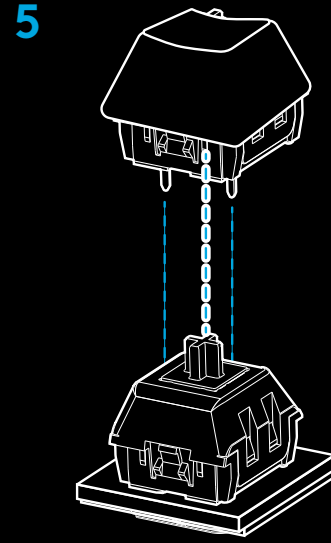
3 Tuş/anahtar kaldırma aracını anahtarın üst ve alt tarafıyla hizalayın. Tuş/anahtar kaldırma aracını, klipslerin tamamen ayrılmasını ve aracın anahtar üzerinde düzgün bir kavrama noktasına sahip olmasını sağlamak üzere sağlam bir şekilde kavrayın. Dümdüz yukarı çekerek anahtarı kaldırın.



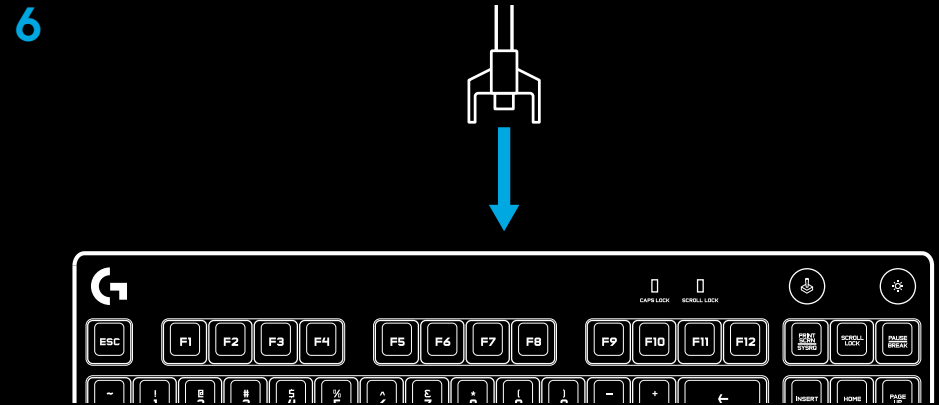
4 ÖNEMLİ: Değişirme anahtarı pimlerini PCB'deki soketlerle dikkatli bir şekilde hizalayın. Yanlış hizalandığında anahtar veya klavye zarar görebilir. Anahtarları dümdüz aşağıya doğru bastırarak klavyeye tam olarak oturmasını sağlayın.



5 Tuşları deęiřtirin.

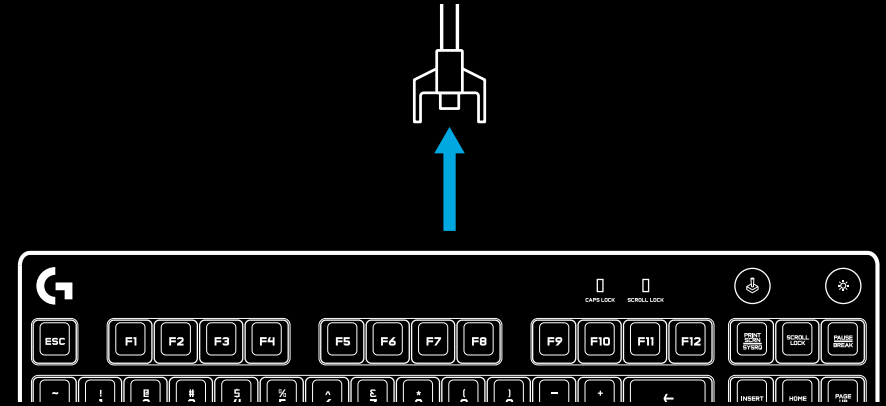


6 Klavyeyi tekrar takın.

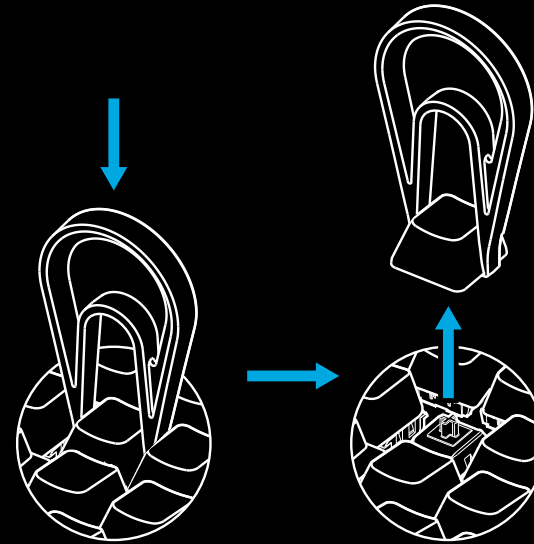


إرشادات PRO X SWITCH KIT

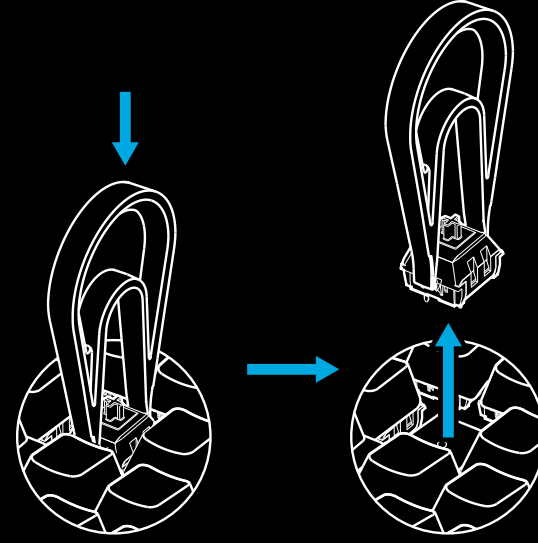
1 1 افصل كبل USB من لوحة مفاتيحك.



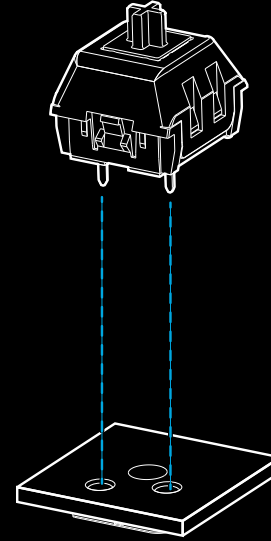
2 2 قم بإزالة غطاء المفتاح/المفتاح باستخدام أداة إزالة أغطية المفاتيح/المفاتيح.



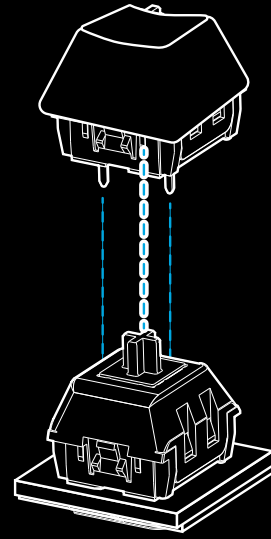
3 3 قم بمحاذاة أداة إزالة أغطية المفاتيح/المفاتيح مع أعلى المفتاح وأسفله. أمسك أداة إزالة أغطية المفاتيح/المفاتيح بثبات لضمان فك المشابك بالكامل وإحكام الأداة حول المفتاح. قم بإزالة المفتاح من خلال الجذب لأعلى بشكل مستقيم.



4 4 هام: قم بمحاذاة أسنان المفتاح البديل مع أماكنها المخصصة على لوحة الدارات المطبوعة بعناية، فقد يؤدي عدم المحاذاة إلى تضرر المفتاح أو لوحة المفاتيح. أدخل المفاتيح للأسفل بشكل مستقيم لتركيبها بالكامل.



5 5 أعد تركيب أغطية المفاتيح.



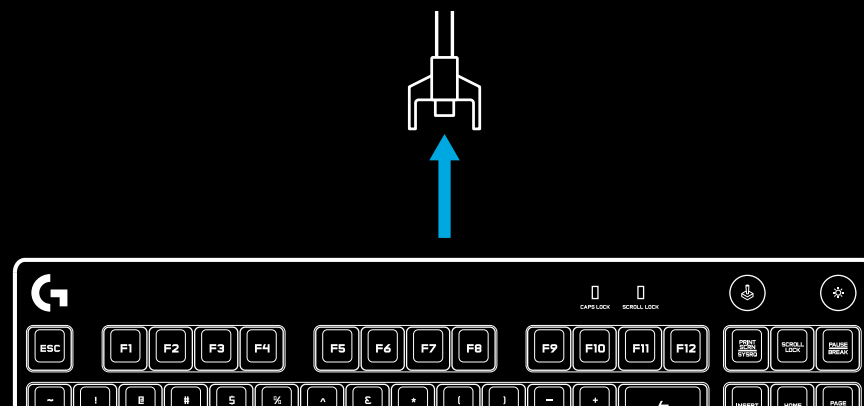
6 6 أعد توصيل لوحة المفاتيح.



PRO X 按鍵軸套件說明

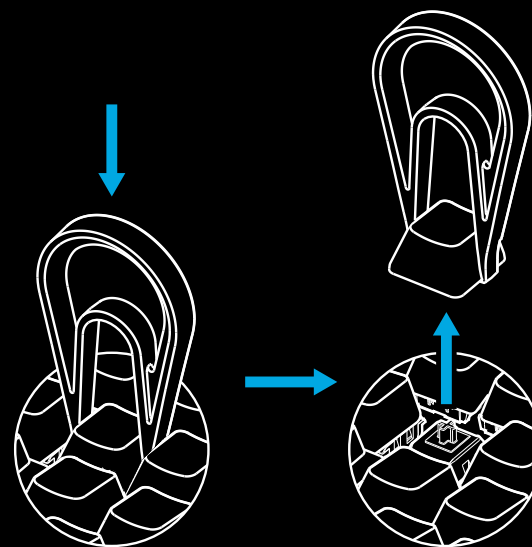
1 中斷鍵盤的 USB 連接線連接。

1

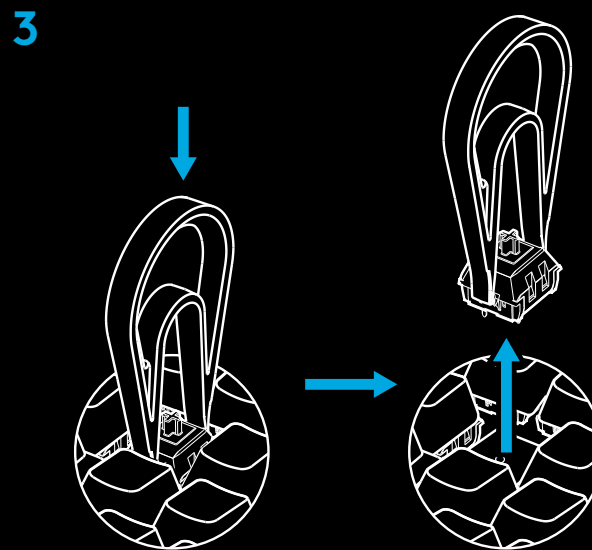


2 使用鍵帽/按鍵軸拔取工具取下鍵帽。

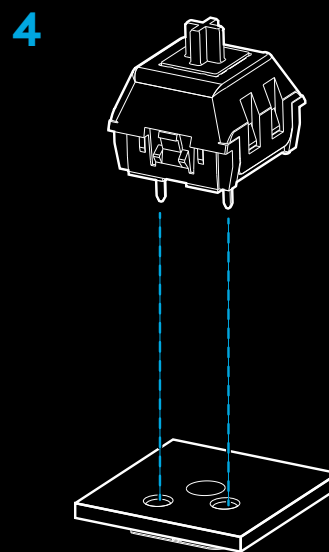
2



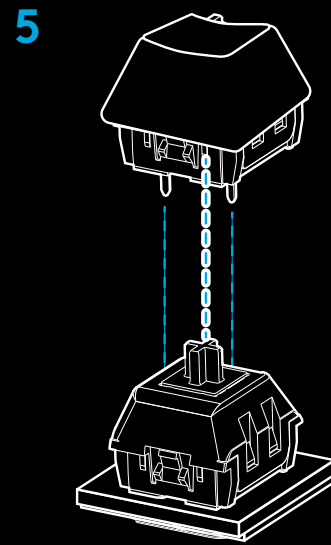
- 3 將鍵帽/按鍵軸拔取工具對齊按鍵軸的上端和下端。穩穩抓緊鍵帽/按鍵軸拔取工具，確認卡夾完全脫離且拔取工具緊緊抓住按鍵軸。直接向上拉取下按鍵軸。



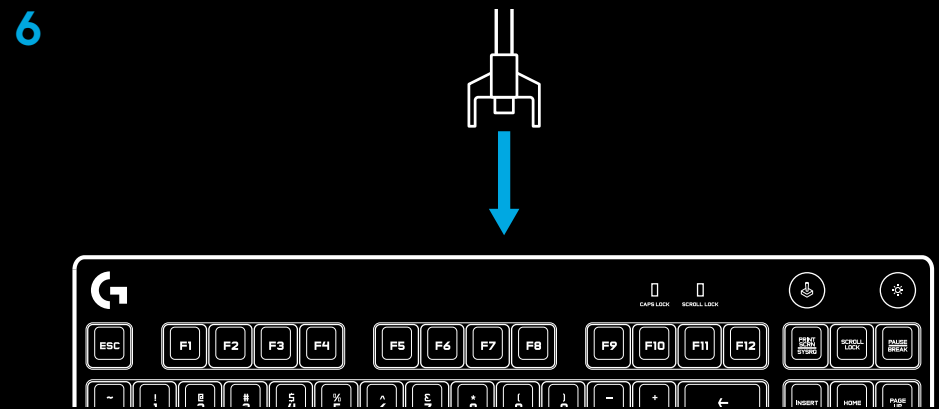
- 4 重要：仔細將備用按鍵軸插腳對齊 PCB 中的插座。對齊不準可能會造成按鍵軸或鍵盤損壞。直接將按鍵軸向下壓入鍵盤，使其完全固定。



5 裝回鍵帽。



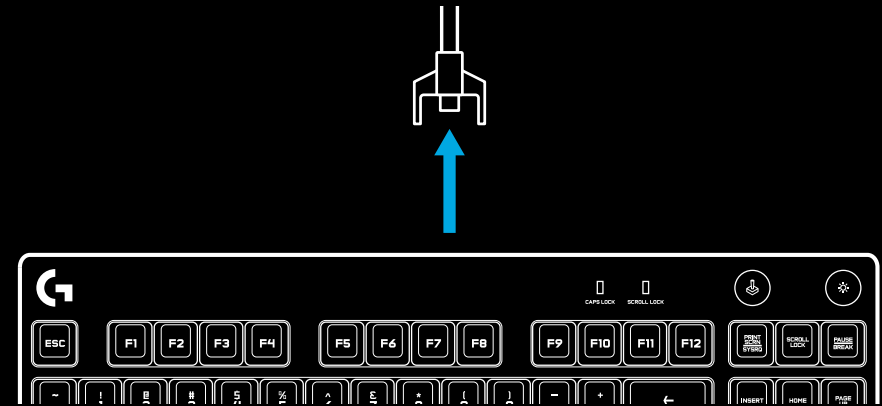
6 重新插回鍵盤連接線。



PRO X 스위치 키트 지침

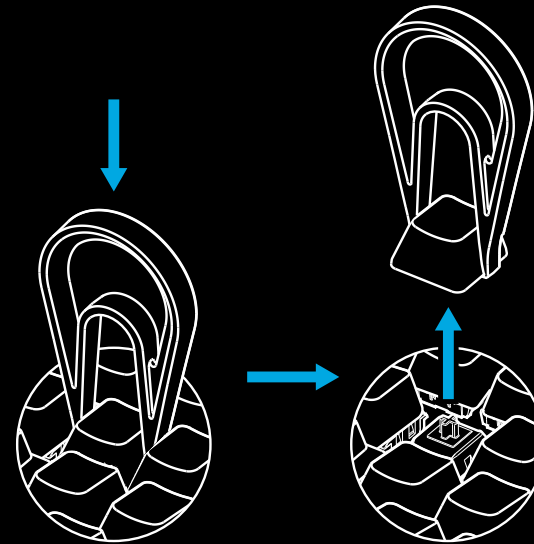
1 키보드에서 USB 케이블을 분리합니다.

1

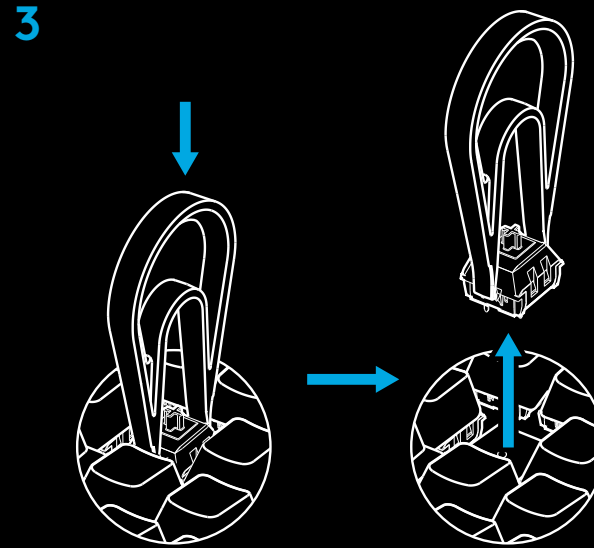


2 키캡/스위치 분리용 공구를 사용하여 키캡을 제거합니다.

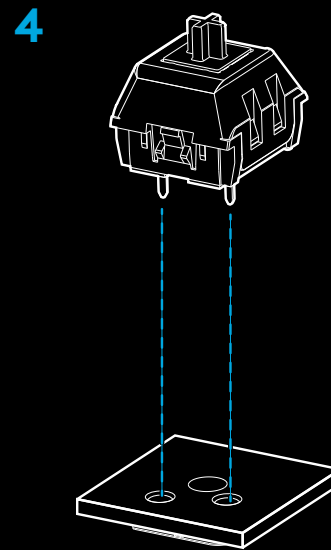
2



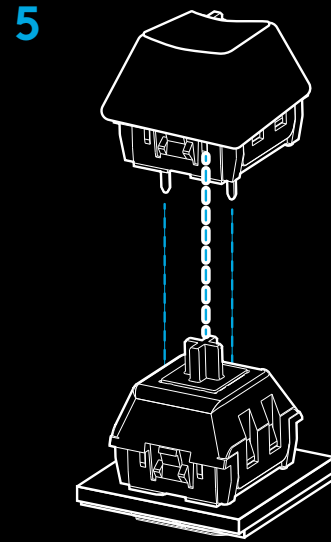
- 3 키캡/스위치 분리용 공구를 스위치의 상단 및 하단에 맞춥니다.
키캡/스위치 분리용 공구를 단단히 붙잡아서 클립이 완전히 분리되고
공구가 스위치에 단단히 고정되도록 합니다. 똑바로 위쪽으로 당겨서
스위치를 제거합니다.



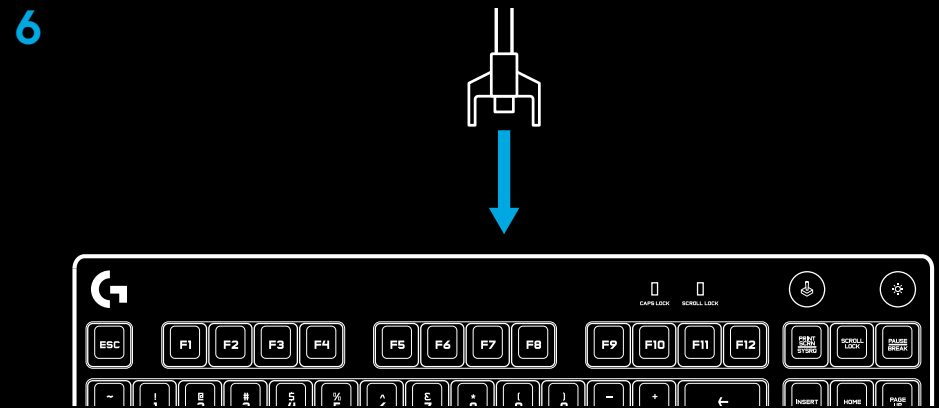
- 4 중요: 교체품 스위치 핀을 PCB의 소켓과 조심스럽게 정렬합니다.
정렬을 잘못하면 스위치나 키보드가 손상될 수 있습니다. 스위치를
키보드에 똑바로 눌러 완전히 장착합니다.



5 키캡을 교체합니다.



6 키보드를 다시 연결합니다.





© 2019 Logitech, Logi and the Logitech Logo are trademarks or registered trademarks of Logitech Europe S.A. and/or its affiliates in the U.S. and other countries. All other trademarks are the property of their respective owners. Logitech assumes no responsibility for any errors that may appear in this manual. Information contained herein is subject to change without notice.

WEB-621-001554.002